

# Angetriebene Armaturen und Antriebe

## Typ 27512 - Pneumatische Stellantriebe - Regelventil



### Pneumatische Antriebe für Absperrventile

Antrieb - **Feder öffnet**, Luft schließt

Zuluft maximal 6,0 bar ü

Gehäusebeschichtung außen - Epoxyharz

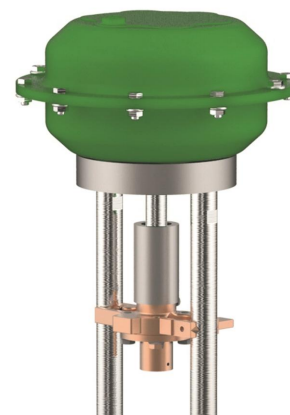
Verfügbare Sonderausführungen - nur auf Anfrage:

· Pneumatische Antriebe mit Handverstellung

**Zulässige Umgebungstemperatur:** -20°C (253K) bis +80°C (353K)

### Übersicht - Erforderliche Antriebsgröße bei unterschiedlichen Differenzdrücken

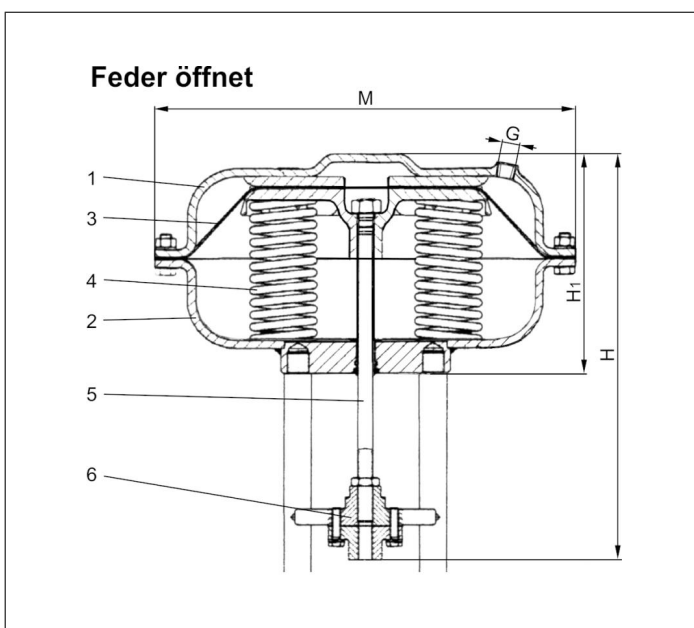
DN	Differenzdruck in bar								
	1,0	5,1	13,1	15,1	21,1	23,1	29,1	34,1	37,1
	5,0	13,0	15,0	21,0	23,0	29,0	34,0	37,0	50,0
10	A	A	A	A	A	A	A	A	A
15	A	A	A	A	A	A	A	A	A
20	A	A	A	A	A	A	A	A	A
25	A	A	A	A	A	A	A	A	A
32	B	B	B	B	B	B	B	B	C
40	B	B	B	B	B	B	B	C	C
50	B	B	B	B	C	C	C	C	C
65	C	C	C	C	C	C	C	E	E
80	C	C	C	C	D	E	E	E	E
100	C	C	D	E	E	E	E	E	E
150	D	E	E	E	E	a.A. - auf Anfrage			



Die Differenzdrücke beziehen sich auf die Durchflussrichtung der Armatur.  
Differenzdrücke gegen die Flussrichtung müssen angefragt werden.

Code in Tabelle	Artikel-Nr.	Antrieb
A	27512.15A6.3SPS	
B	27512.35B6.6GPS	
C	27512.60A6.6GPS	
D	27512.60C6.7GPS	
E	27512.75B6.2SPS	

Werkstoffe	DIN EN	ASTM
1 Gehäuse	1.0333	A 619 Grade 1008
2 Gehäuse	1.0333	A 619 Grade 1008
3 Membrane	NBR	
4 Federn	1.1200	A 576 Grade 1045
5 Antriebsspindel	1.4301	A 276 Grade 304
6 Kupplungsflansch	CC333G	B 148 UNS C95800



Typ 27512		Technische Daten				
Artikel-Nr.	Antrieb:	27512				
		.15A6.3SPS	.35B6.6GPS	.60A6.6GPS	.60C6.7GPS	.75B6.2SPS
Durchmesser Antrieb	M	162	210	310	310	430
Höhe	H	256	276	309	352	353
Höhe	H1	116	136	166	186	234
Anschlussgewinde	G	1/4" NPT	1/4" NPT	1/4" NPT	1/4" NPT	1/4" NPT
Membranfläche	cm <sup>2</sup>	120	280	530	530	1000
Federbereich	bar	0,9 - 2,0	0,8 - 3,0	0,8 - 2,8	0,7 - 3,0	0,3 - 0,9
Erforderlicher Stelldruck*	bar	6,0	6,0	6,0	6,0	6,0
Stellweg	mm	20	35	40	60	60
Gewicht	ca. kg	3,0	5,0	12,5	14,0	37,0

Abmessungen in mm. \* für den maximalen Differenzdruck