

# Angetriebene Armaturen und Antriebe

## Typ 27515 - Pneumatische Stellantriebe - Absperrventil



### Pneumatische Antriebe für Absperrventile

Antrieb - **Feder öffnet**, Luft schließt

Zuluft maximal 6,0 bar ü

Gehäusebeschichtung: Delta Seal GZ (silbergrau)

Korrosionsschutzklasse C5-M nach DIN EN ISO 12944

Verfügbare Sonderausführungen - nur auf Anfrage:

- Pneumatische Antriebe mit Handverstellung

**Zulässige Umgebungstemperatur:** -40°C (233K) bis +100°C (373K)



### Übersicht - Erforderliche Antriebsgröße bei unterschiedlichen Differenzdrücken

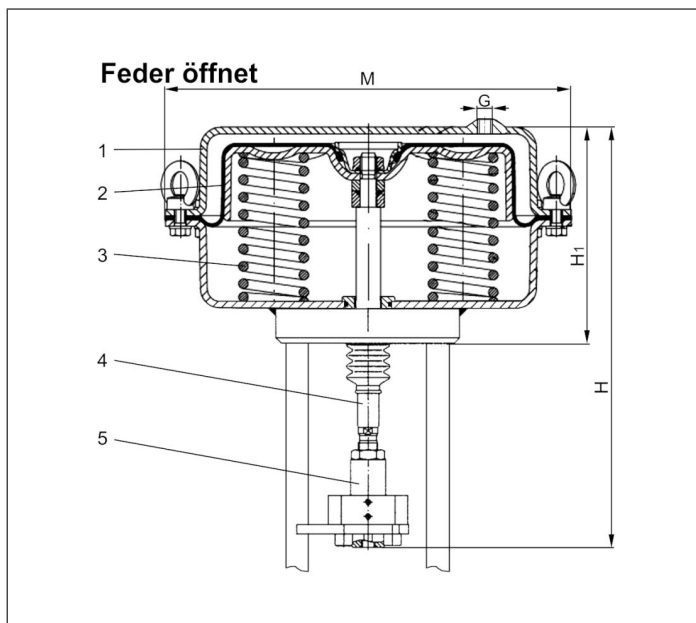
DN	Differenzdruck in bar						
	1,0	13,1	18,1	20,1	25,1	35,1	45,1
	13,0	18,0	20,0	25,0	35,0	45,0	50,0
10	A	A	A	A	A	A	A
15	A	A	A	A	A	A	A
20	A	A	A	A	A	A	A
25	A	A	A	A	A	A	B
32	A	A	A	A	B	B	B
40	A	A	A	B	B	B	B
50	A	B	B	B	B	B	B
65	B	B	B	B	B	C	C
80	B	B	B	C	C	D	D
100	B	C	C	D	D	D	a.A.
150	D	D	D	a.A. - auf Anfrage			

Die Differenzdrücke beziehen sich auf die Durchflussrichtung der Armatur.

Differenzdrücke gegen die Flussrichtung müssen angefragt werden.

Code in Tabelle	Artikel-Nr.	Antrieb
A	27515.DP30.2S06	
B	27515.DP32.3S02	
C	27515.DP33.3S02	
D	27515.DP34.5S02	

Werkstoffe	DIN EN	ASTM
1 Gehäuse	1.0335	A 622 Grade 1008
2 Membrane	NBR + Gewebe	
3 Federn	1.4310	A 313 Grade 301
4 Antriebsspindel	1.4571	A 276 Grade 316Ti
5 Kupplung	1.4571	A 276 Grade 316Ti



Typ 27515		Technische Daten			
Artikel-Nr. Antrieb:		27515			
		.DP30.2S06	.DP32.3S02	.DP33.3S02	.DP34.5S02
Durchmesser Antrieb	M	168	250	300	405
Höhe	H	ca. 244	ca. 240	ca. 300	ca. 375
Höhe	H1	122	124	166	228
Anschlussgewinde	G	G 1/4"	G 1/4"	G 1/4"	G 3/8"
Membranfläche	cm <sup>2</sup>	80	250	400	800
Federbereich	bar	0,6 - 1,5	0,2 - 1,0	0,2 - 1,0	0,2 - 1,0
Erforderlicher Stelldruck	bar	6,0	6,0	6,0	6,0
Stellweg	mm	20	30	30	50
Gewicht	ca. kg	5,0	9,0	15,0	45,0

Abmessungen in mm.