

Angetriebene Armaturen und Antriebe

Typ 27515 - Pneumatische Stellantriebe - Absperrventil



Pneumatische Antriebe für Absperrventile inklusive Notfallhandrad

Antrieb - **Feder öffnet**, Luft schließt

Zuluft maximal 6,0 bar ü

Gehäusebeschichtung: Delta Seal GZ (silbergrau)

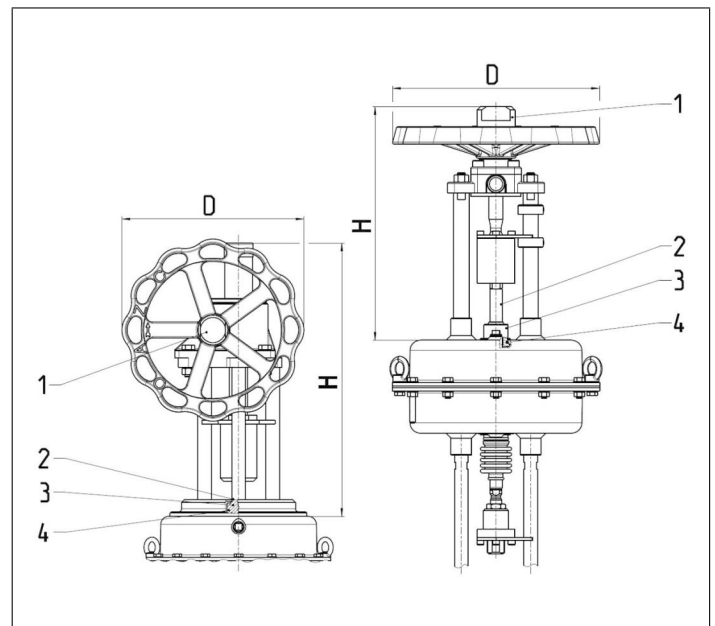
Korrosionsschutzklasse C5-M nach DIN EN ISO 12944

Artikel-Nr. 27515.DP3X.XXXXXX

Bitte finden Sie die Differenzdrucktabelle, sowie die zulässigen Umgebungstemperaturen auf dem Standarddatenblatt



Werkstoffe	DIN EN	ASTM
1 Kappe	1.4571	A 276 Grade 316Ti
2 Spindelverlängerung	1.4571	A 276 Grade 316Ti
3 Spindelführung	1.4571	A 276 Grade 316Ti
4 O-Ring	NBR	



Typ 27515	Technische Daten				
Artikel-Nr. Antrieb	27515.DP3X.XXXXXX				
Größenschlüssel	*X.XXX XXX	0.2S0 6H1	2.3S0 2H1	3.3S0 2H1	4.5S0 2H1
Durchmesser Handrad	D	225	225	300	397
Höhe	H	284	284	297	458
Gewicht	ca. kg	10,0	14,0	20,0	62,0

Abmessungen in mm.