



Pneumatische Antriebe für Absperrventile

Antrieb - Luft öffnet, **Feder schließt**

Zuluft - maximal 6,0bar ü

Gehäuse - Edelstahl (1.4571) elektropoliert

Zulässige Umgebungstemperatur: -20°C (253K) bis +80°C (353K)

Übersicht - Erforderliche Antriebsgröße bei unterschiedlichen Differenzdrücken

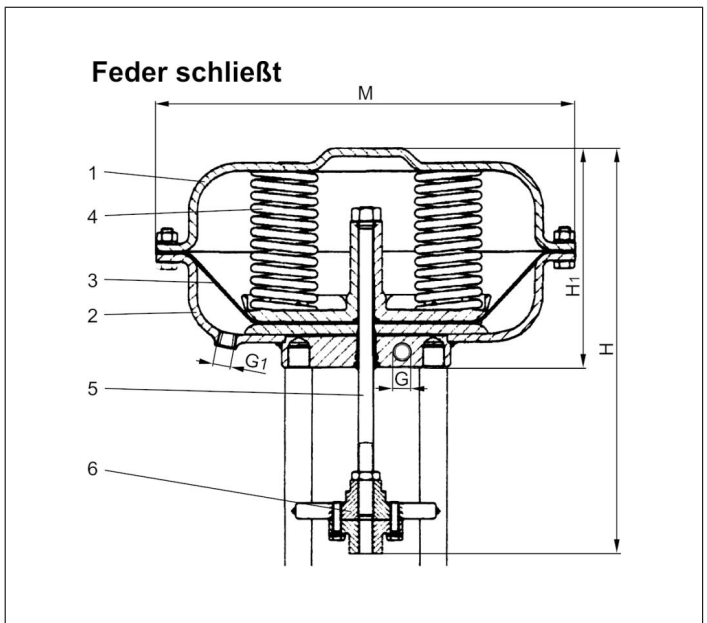
DN	Differenzdruck in bar													
	1,0	3,1	4,1	7,1	10,1	11,1	15,1	18,1	20,1	22,1	30,1	33,1	35,1	
	3,0	4,0	7,0	10,0	11,0	15,0	18,0	20,0	22,0	30,0	33,0	35,0	50,0	
10	A	A	A	A	A	A	A	A	A	A	A	A	A	A
15	A	A	A	A	A	A	A	A	A	A	A	A	A	A
20	A	A	A	A	A	A	A	A	A	A	B	B	B	B
25	A	A	A	A	A	A	A	A	B	B	B	B	B	B
32	A	A	A	A	A	B	B	B	B	B	B	B	C	C
40	B	B	B	B	B	B	B	B	C	C	C	C	C	C
50	B	B	B	B	B	B	C	C	C	C	C	C	C	D
65	B	B	B	C	C	C	C	D	E	E	E	F	F	F
80	B	B	C	C	D	E	E	E	E	F	F	F	F	G
100	B	C	D	E	E	F	F	F	F	G	a.A. - auf Anfrage			
150	D	E	F	G	a.A. - auf Anfrage									



Die Differenzdrücke beziehen sich auf die Durchflussrichtung der Armatur.
Differenzdrücke gegen die Flussrichtung müssen angefragt werden.

Code in Tabelle	Artikel-Nr.	Antrieb
A	27531.15A6.3SPO	
B	27531.35B6.6GPO	
C	27531.60A6.6GPO	
D	27531.60C6.7GPO	
E	27531.75B6.3DPO	
F	27531.75B6.5DPO	
G	27531.75B6.7DPO	

Werkstoffe	DIN EN	ASTM
1 Gehäuse	1.4571	A 240 Grade 316Ti
2 Gehäuse	1.4571	A 240 Grade 316Ti
3 Membrane		NBR
4 Federn		Cr.Si-Leg.*
5 Antriebsspindel	1.4571	A 276 Grade 316Ti
6 Kupplungsflansch	1.4571	A 240 Grade 316Ti
* Beschichtung:	Material ist korrosionsbeständig (Microcor Spezial) Korrosionsschutzklasse C5-M	



Typ 27531		Technische Daten						
Artikel-Nr.	Antrieb:	27531						
		.15A6.3SPO	.35B6.6GPO	.60A6.6GPO	.60C6.7GPO	.75B6.3DPO	.75B6.5DPO	.75B6.7DPO
Durchmesser Antrieb	M	162	210	310	310	430	430	430
Höhe	H	256	276	309	352	353	353	353
Höhe	H1	116	136	166	186	234	234	234
Anschlussgewinde	G	G1/8" *	-	-	-	-	-	-
Anschlussgewinde	G1	-	1/4" NPT	1/4" NPT	1/4" NPT	3/8" NPT	3/8" NPT	3/8" NPT
Membranfläche	cm ²	120	280	530	530	1000	1000	1000
Federbereich	bar	0,9 - 2,0	0,8 - 3,0	0,8 - 2,8	0,7 - 3,0	0,7 - 2,1	1,2 - 3,4	1,6 - 4,7
Erforderlicher Stelldruck	bar	2,2	3,2	3,0	3,2	2,3	3,6	4,9
Stellweg	mm	20	35	40	60	60	60	60
Gewicht	ca. kg	3,0	5,0	12,5	14,0	37,0	39,0	41,0

Abmessung in mm; * mit Ermeto Verschraubung L8