

# Ersatzteile für Absperrarmaturen und Füllmodule

## Typ 28301 - Ventiloberteil

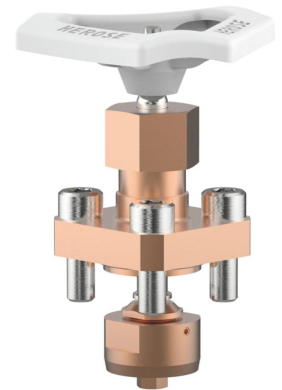


für Tieftemperatur-Durchgangsventile

Oberteil aus Bronze  
 "live loaded" Spindelabdichtung  
 "öl- und fettfrei für Sauerstoff"

Artikel-Nr. 28301.X.0000

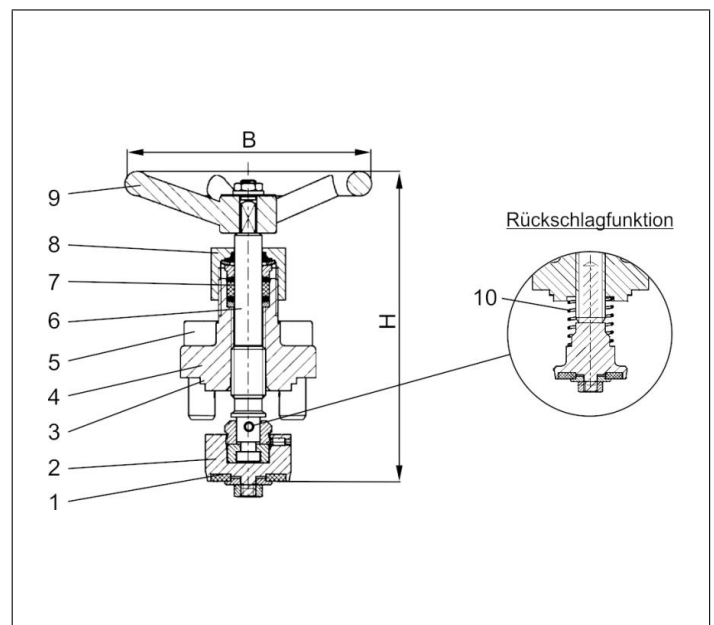
Artikel-Nr. 28301.X.5000 mit Rückschlagfunktion



passend zu:

Typ	Nenngröße
01301, 01305, 02401	DN10 - DN50
01331	DN10 - DN100
01335	DN10 - DN50
03331	DN25 - DN150

Werkstoffe	DIN EN	ASTM
1 Dichtung	PTFE / Elektrocarbon (25%)	
2 Abschlusskörper	CW614N	B 283 UNS C38500
3 Oberteildichtung	PTFE	
4 Oberteil	CC493K	B 505 UNS C93200
5 Oberteilschrauben	1.4301/A2	A 194 B8
6 Spindel	1.4301	A 276 Grade 304
7 Stopfbuchspackung	Graphit / PTFE	
8 Stopfbuchsmutter	CW614N	B 283 UNS C38500
9 Handrad	Aluminium Legierung	
10 Feder	CW452K	B 159 UNS C51900



Typ 28301	Technische Daten											
Nenngröße	DN	10	15	20	25	32	40	50	65	80	100	150
Größenschlüssel	.X.	0100	0150	0200	0250	0320	0400	0500	0650	0800	1000	1500
Höhe	H	130	130	130	130	155	160	185	240	285	320	380
Anzahl der Bolzen		4	4	4	4	4	4	6	6	6	6	12
Handrad-Ø	B	100	100	100	100	125	125	125	200	250	315	360
Gewicht	ca. kg	0,6	0,7	0,95	1,0	1,5	1,9	2,7	4,8	5,9	8,4	18,0

Abmessungen in mm.