

Ersatzteile für Absperrarmaturen und Füllmodule

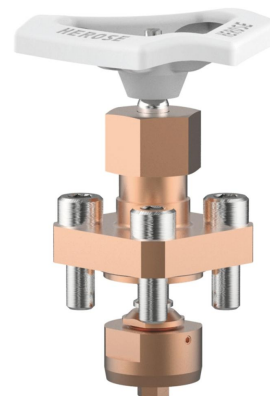
Typ 28302 - Eck-Ventiloberteil



für Tieftemperatur-Eckventile

Oberteil aus Bronze
 "live loaded" Spindelabdichtung
 "öl- und fettfrei für Sauerstoff"

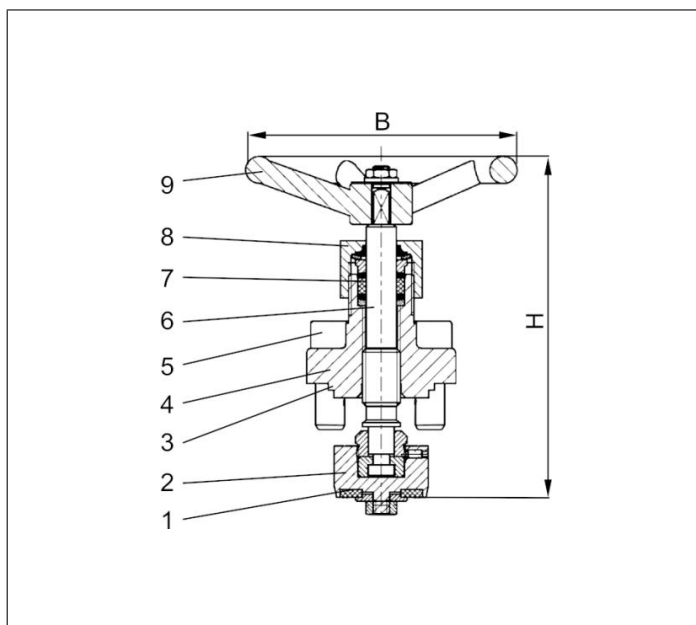
Artikel-Nr. 28302.X.0000



passend zu:

Typ	Nenngröße
01332	DN15 - DN50

Werkstoffe	DIN EN	ASTM
1 Dichtung	PTFE / Elektrocarbon (25%)	
2 Abschlusskörper	CW614N B 283 UNS C38500	
3 Oberteildichtung	PTFE	
4 Oberteil	CC493K B 505 UNS C93200	
5 Oberteilschrauben	1.4301/A2 A 194 B8	
6 Spindel	1.4301 A 276 Grade 304	
7 Stopfbuchspackung	Graphit / PTFE	
8 Stopfbuchsmutter	CW614N B 283 UNS C38500	
9 Handrad	Aluminium Legierung	



Typ 28302	Technische Daten							in Vorbereitung	
	DN	15	20	25	32	40	50	80	100
Nenngröße	.X.	0150	0200	0250	0320	0400	0500	-	-
Größenschlüssel	H	130	130	130	155	160	185	-	-
Höhe	B	100	100	100	125	125	125	-	-
Anzahl der Bolzen		4	4	4	4	4	6	-	-
Handrad-Ø		0,7	0,95	1,0	1,5	1,9	2,7	-	-
Gewicht									

Abmessungen in mm.