

Ersatzteile für Absperrarmaturen und Füllmodule

Typ 28311 - Ventiloberteil



für Tieftemperatur-Durchgangsventile

Oberteil aus Bronze
 "live loaded" Spindelabdichtung
 "öl- und fettfrei für Sauerstoff"

Artikel-Nr. 28311.X.0010 (H=270mm)

Artikel-Nr. 28311.X.0020 (H=370mm)

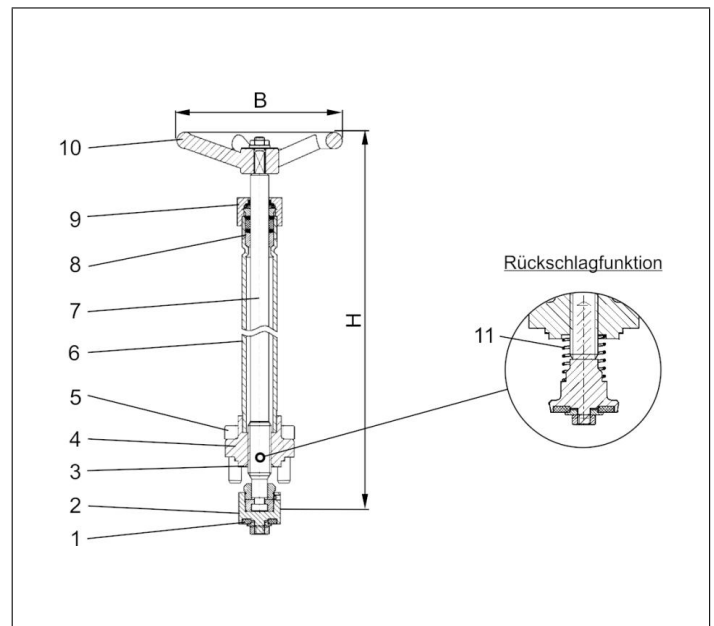
Artikel-Nr. 28311.X.5010 (H=270mm) mit Rückschlagfunktion

Artikel-Nr. 28311.X.5020 (H=370mm) mit Rückschlagfunktion

passend zu:

Typ	Nenngröße
01311, 01315, 02411	DN10 - DN50
01321	DN10 - DN150
01325	DN10 - DN50
03321	DN25 - DN150
07003 - nur Ablassventil	DN15
07004 - nur Ablassventil	DN15

Werkstoffe	DIN EN	ASTM
1 Dichtung	PTFE / Elektrocarbon (25%)	
2 Abschlusskörper	CW614N	B 283 UNS C38500
3 Oberteildichtung	PTFE	
4 Oberteil	CC493K	B 505 UNS C93200
5 Oberteilschrauben	1.4301/A2	A 194 B8
6 Verlängerungsrohr	1.4541	A 213 TP 321
7 Spindel	1.4301	A 276 Grade 304
8 Stopfbuchspackung	Graphit / PTFE	
9 Stopfbuchsmutter	CW614N	B 283 UNS C38500
10 Handrad	Aluminium Legierung	
11 Feder	CW452K	B 159 UNS C51900



Typ 28311	Technische Daten											
Nenngröße	DN	10	15	20	25	32	40	50	65	80	100	150
Größenschlüssel	.X.	0100	0150	0200	0250	0320	0400	0500	0650	0800	1000	1500
Höhe	H	270 mm oder 370 mm							370	370	370	420
Anzahl der Bolzen		4	4	4	4	4	4	6	6	6	6	6
Handrad-Ø	B	100	100	100	100	125	125	125	200	250	315	350
Gewicht	ca. kg	1,0	1,1	1,4	1,4	2,0	2,4	3,0	5,5	6,8	9,5	18,4

Abmessungen in mm.