

Ersatzteile für Absperrarmaturen und Füllmodule

Typ 28312 - Eck-Ventiloberteil



für Tieftemperatur-Eckventile

Oberteil aus Bronze
 "live loaded" Spindelabdichtung
 "öl- und fettfrei für Sauerstoff"

Artikel-Nr. 28312.X.0010 (H=270mm)

Artikel-Nr. 28312.X.0020 (H=370mm)

Artikel-Nr. 28312.X.5010 (H=270mm) mit Rückschlagfunktion

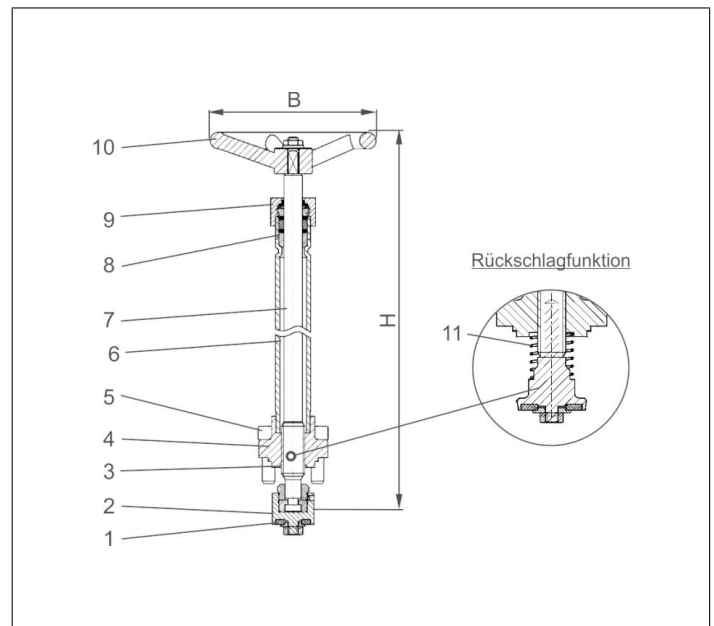
Artikel-Nr. 28312.X.5020 (H=370mm) mit Rückschlagfunktion



passend zu:

Typ	Nenngröße
01322	DN15 - DN50
07003 - nur Eckventile	DN25 & DN40
07004 - nur Eckventile	DN25 & DN40
07015 - nur Eckventile	DN25 & DN40

Werkstoffe	DIN EN	ASTM
1 Dichtung	PTFE / Elektrocarbon (25%)	
2 Abschlusskörper	CW614N	B 283 UNS C38500
3 Oberteildichtung	PTFE	
4 Oberteil	CC493K	B 505 UNS C93200
5 Oberteilschrauben	1.4301/A2	A 194 B8
6 Verlängerungsrohr	1.4541	A 213 TP 321
7 Spindel	1.4301	A 276 Grade 304
8 Stopfbuchspackung	Graphit / PTFE	
9 Stopfbuchsmutter	CW614N	B 283 UNS C38500
10 Handrad	Aluminium Legierung	
11 Feder	CW452K	B 159 UNS C51900



Typ 28312	Technische Daten							in Vorbereitung		
Nenngröße	DN	15	20	25	32	40	50	80	100	
Größenschlüssel	.X.	0150	0200	0250	0320	0400	0500	-	-	
Höhe	H	270 mm oder 370 mm							-	-
Anzahl der Bolzen		4	4	4	4	4	6	-	-	
Handrad-Ø	B	100	100	100	125	125	125	-	-	
Gewicht	ca. kg	1,1	1,4	1,4	2,0	2,4	3,0	-	-	

Abmessungen in mm.