

# Ersatzteile für Absperrarmaturen und Füllmodule

## Typ 28341 - Ventiloberteil



### für Tieftemperatur-Durchgangventile

Oberteil aus Edelstahl  
 "live loaded" Spindelabdichtung  
 "öl- und fettfrei für Sauerstoff"

Artikel-Nr. 28341.X.0010 (H=270mm)

Artikel-Nr. 28341.X.0020 (H=370mm)

Artikel-Nr. 28341.X.5010 (H=270mm) mit Rückschlagfunktion

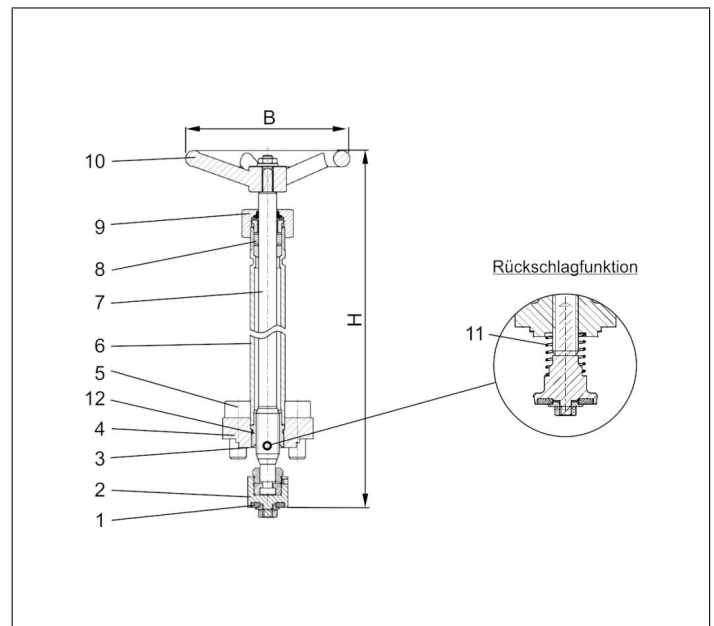
Artikel-Nr. 28341.X.5020 (H=370mm) mit Rückschlagfunktion

### passend zu:

Typ	Nenngröße
01341	DN10 - DN200
01345	DN10 - DN50
03341	DN25 - DN150



Werkstoffe	DIN EN	ASTM
1 Dichtung	PTFE / Elektrocarbon (25%)	
2 Abschlusskörper	1.4301	A 276 Grade 304
3 Oberteildichtung	PTFE	
4 Oberteilflansch	1.4301 / 1.4308	A 276 Grade 304 / A 351 CF8
5 Oberteilschrauben	1.4301/A2	A 194 B8
6 Verlängerungsrohr	1.4541	A 213 TP 321
7 Spindel	1.4301	A 276 Grade 304
8 Stopfbuchspackung	Graphit / PTFE	
9 Stopfbuchsmutter	1.4305	A 276 Grade 303
10 Handrad	Aluminium	Legierung
11 Feder	1.4310	A 313 Grade 301
12 Gewindebuchse	CW452K	B 159 UNS C51900



Typ 28341	Technische Daten												
Nenngröße	DN	10	15	20	25	32	40	50	65	80	100	150	200
Größenschlüssel	.X.	0100	0150	0200	0250	0320	0400	0500	0650	0800	1000	1500	2000
Höhe	H	270 mm oder 370 mm							370	370	370	420	560
Anzahl der Bolzen		4	4	4	4	4	4	6	6	6	6	6	12
Handrad-Ø	B	100	100	100	100	125	125	125	200	250	315	350	630
Gewicht	ca. kg	1,0	1,1	1,4	1,4	2,0	2,4	3,0	5,5	6,8	9,5	18,4	56,8

Abmessungen in mm.