

Ersatzteile für Absperrarmaturen und Füllmodule

Typ 28352 - Eck-Ventiloberteil



für Tieftemperatur-Eckventile

Oberteil aus Edelstahl
 "live loaded" Spindelabdichtung
 "öl- und fettfrei für Sauerstoff"

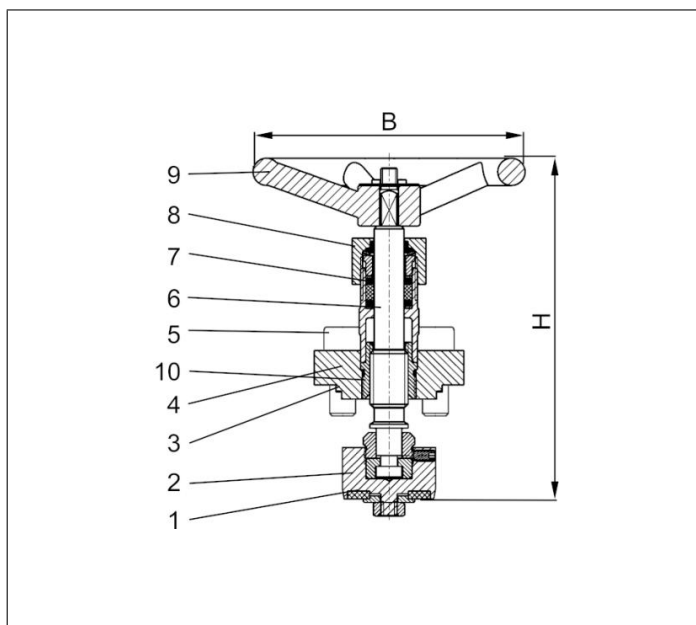
Artikel-Nr. 28352.X.0000

passend zu:

| Typ | Nenngröße |
|-------|-------------|
| 01352 | DN15 - DN50 |



| Werkstoffe | DIN EN | ASTM |
|---------------------|----------------------------|--------------------------------|
| 1 Dichtung | PTFE / Elektrocarbon (25%) | |
| 2 Abschlusskörper | 1.4301 | A 276 Grade 304 |
| 3 Oberteildichtung | PTFE | |
| 4 Oberteil | 1.4301 / 1.4308 | A 276 Grade 304 / A 351 CF8 |
| 5 Oberteilschrauben | 1.4301/A2 | A 194 B8 |
| 6 Spindel | 1.4301 | A 276 Grade 304 |
| 7 Stopfbuchspackung | Graphit / PTFE | |
| 8 Stopfbuchsmutter | 1.4305 | A 276 Grade 303 |
| 9 Handrad | Aluminium Legierung | |
| 10 Gewindebuchse | CW452K | B 159 UNS C51900 |



| Typ 28352 | Technische Daten | | | | | | | in Vorbereitung | | |
|-------------------|------------------|------|------|------|------|------|------|-----------------|----|-----|
| | Nenngröße | DN | 15 | 20 | 25 | 32 | 40 | 50 | 80 | 100 |
| Größenschlüssel | .X. | 0150 | 0200 | 0250 | 0320 | 0400 | 0500 | - | - | - |
| Höhe | H | 130 | 130 | 130 | 155 | 160 | 185 | - | - | - |
| Anzahl der Bolzen | | 4 | 4 | 4 | 4 | 4 | 6 | - | - | - |
| Handrad-Ø | B | 100 | 100 | 100 | 125 | 125 | 125 | - | - | - |
| Gewicht | ca. kg | 0,7 | 0,95 | 1,0 | 1,5 | 1,9 | 2,7 | - | - | - |

Abmessungen in mm.