

Ersatzteile für Fire Safe und Offshore Anwendungen

Typ 28741 - Ventiloberteil



für Tieftemperatur-Durchgangsventile

Oberteil aus Edelstahl
 "live loaded" Spindelabdichtung
 "öl- und fettfrei für Sauerstoff"

Artikel-Nr. 28741.X.0010 (H=270mm)

Artikel-Nr. 28741.X.0020 (H=370mm)

Artikel-Nr. 28741.X.5010 (H=270mm) mit Rückschlagfunktion

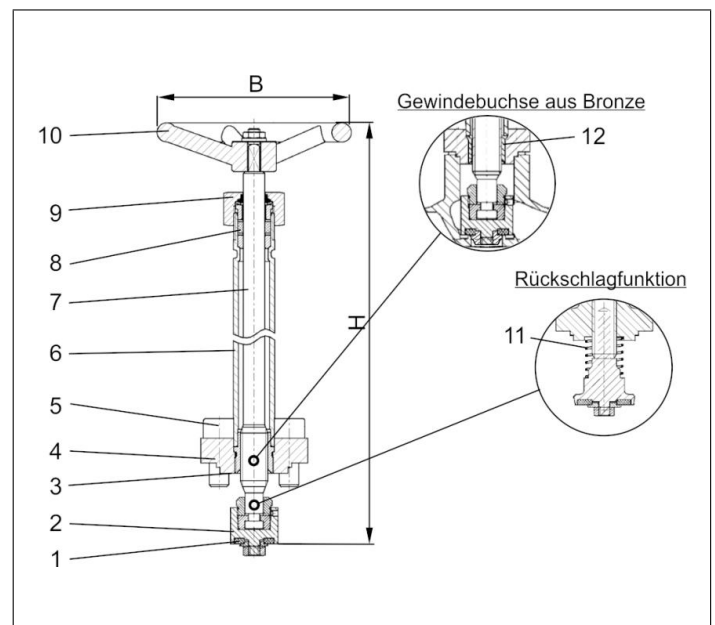
Artikel-Nr. 28741.X.5020 (H=370mm) mit Rückschlagfunktion

passend zu:

Typ	Nenngröße
01741	DN10 - DN150
01745	DN10 - DN50
03741	DN25 - DN150



Werkstoffe	DIN EN	ASTM
1 Dichtung	PCTFE (Kel-F)	
2 Abschlusskörper	1.4401	A 276 Grade 316
3 Oberteildichtung	Graphit	
4 Oberteilflansch	1.4404	A 276 Grade 316L
5 Oberteilschrauben	1.4571/A4	ähnlich A 194 B8T
6 Verlängerungsrohr	1.4571	A 213 TP 316Ti
7 Spindel	1.4401	A 276 Grade 316
8 Stopfbuchspackung	Graphit / PTFE / MICA	
9 Stopfbuchsmutter	1.4404	A 276 Grade 316L
10 Handrad	1.4409	A 351 CF3M
11 Feder	1.4571	A 313 Grade 316Ti
12 Gewindebuchse	CW452K	B 159 UNS C51900



Typ 28741	Technische Daten											
Nenngröße	DN	10	15	20	25	32	40	50	65	80	100	150
Größenschlüssel	.X.	0100	0150	0200	0250	0320	0400	0500	0650	0800	1000	1500
Höhe	H	270mm oder 370mm							370	370	370	420
Anzahl der Bolzen		4	4	4	4	4	4	6	6	6	6	12
Handrad-Ø	B	100	100	100	100	125	125	125	200	250	315	360
Gewicht	ca. kg	1,0	1,1	1,4	1,4	2,0	2,4	3,0	5,5	6,8	9,5	19,0

Abmessungen in mm.