

# Ersatzteile für Fire Safe und Offshore Anwendungen

## Typ 28751 - Ventiloberteil



### für Tieftemperatur-Durchgangsventile

Oberteil aus Edelstahl  
 "live loaded" Spindelabdichtung  
 "öl- und fettfrei für Sauerstoff"

Artikel-Nr. 28751.X.0000

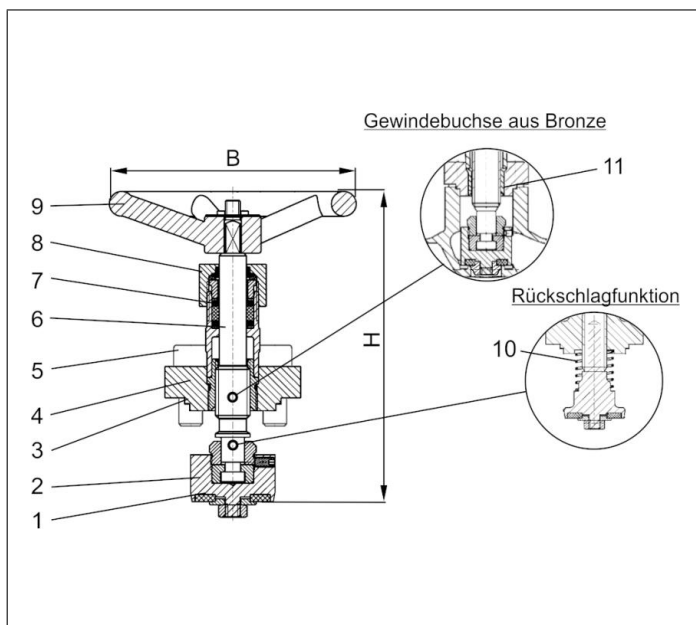
Artikel-Nr. 28751.X.5000 mit Rückschlagfunktion



### passend zu:

Typ	Nenngröße
01751	DN10 - DN100
01755	DN10 - DN50
03751	DN25 - DN150

Werkstoffe	DIN EN	ASTM
1 Dichtung	PCTFE (Kel-F)	
2 Abschlusskörper	1.4401	A 276 Grade 316
3 Oberteildichtung	Graphit	
4 Oberteilflansch	1.4404	A 276 Grade 316L
5 Oberteilschrauben	1.4571/A4	ähnlich A 194 B8T
6 Spindel	1.4401	A 276 Grade 316
7 Stopfbuchspackung	Graphit / PTFE / MICA	
8 Stopfbuchsmutter	1.4404	A 276 Grade 316L
9 Handrad	1.4409	A 351 CF3M
10 Feder	1.4571	A 313 Grade 316Ti
11 Gewindebuchse	CW452K	B 159 UNS C51900



Typ 28751	Technische Daten											
Nenngröße	DN	10	15	20	25	32	40	50	65	80	100	150
Größenschlüssel	.X.	0100	0150	0200	0250	0320	0400	0500	0650	0800	1000	1500
Höhe	H	130	130	130	130	155	160	185	240	285	320	380
Anzahl der Bolzen		4	4	4	4	4	4	6	6	6	6	12
Handrad-Ø	B	100	100	100	100	125	125	125	200	250	315	360
Gewicht	ca. kg	0,6	0,7	0,95	1,0	1,5	1,9	2,7	4,8	5,9	8,4	18,0

Abmessungen in mm.