

Ersatzteile für Absperrarmaturen und Füllmodule

Typ 29240 - Ventilkegel komplett



für Tieftemperatur-Absperrschieber

Ventilkegel aus Messing CW452K
"öl- und fettfrei für Sauerstoff"

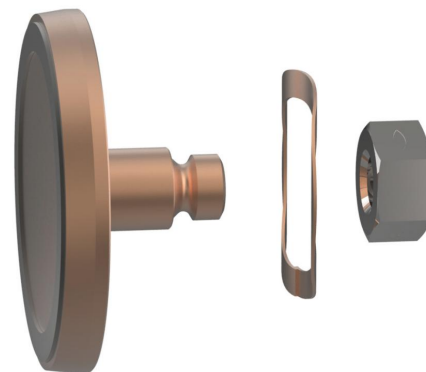
bestehend aus:

- 1 x Kegel komplett (incl. Kegeldichtung PTFE/Elektrocarbon (25%))
- 1 x Wellenfederring
- 1 x Kegelmutter selbstsichernd

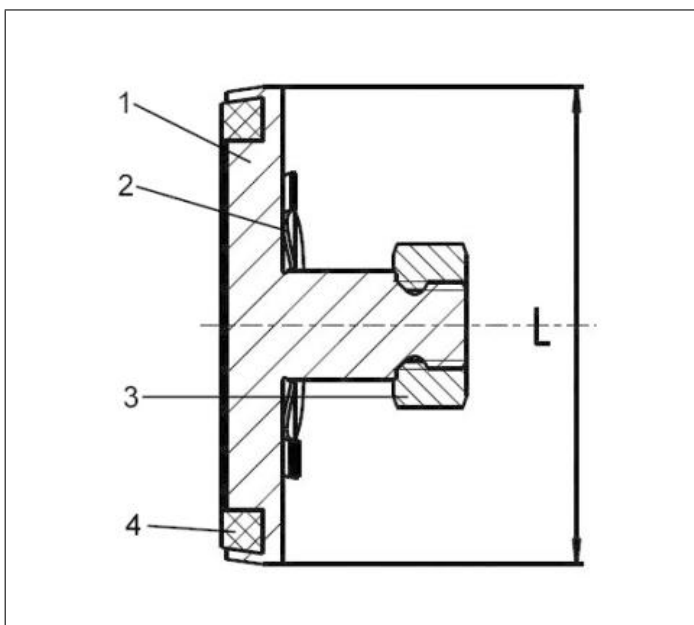
Artikel-Nr. 29240.X.0000

passend zu:

Typ	Nenngröße
09340, 09343	DN25 - DN100
09345, 09440, 09443	DN25 - DN65



Werkstoffe	DIN EN	ASTM
1 Abschlusskörper	CW614N	B 283 UNS C38500
2 Wellenfederring	1.4568	UNS 631
3 Mutter	1.4301/A2 A 194 B8	
4 Dichtung	PTFE / Elektrocarbon (25%)	



Typ 29240	Technische Daten						
Nenngröße	DN	25	40	50	65	80	100
Größenschlüssel	.X.	0250	0400	0500	0650	0800	1000
Kegel-Ø	L	34	44	55	70	78	107
Gewicht	ca. kg	0,05	0,08	0,15	0,18	0,20	0,56

Abmessungen in mm.