

# Ersatzteile für Absperrarmaturen und Füllmodule

## Typ 29256 - Keil komplett



für Tieftemperatur-Absperrschieber

"öl- und fettfrei für Sauerstoff"

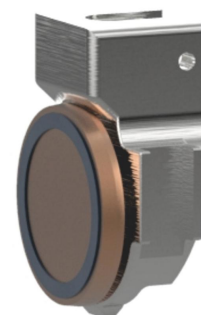
bestehend aus:

- 1 x Keil
- 1 x Kegel komplett (incl. Kegeldichtung PTFE/Elektrocarbon (25%))
- 1 x Wellenfederring
- 1 x Kegelmutter selbstsichernd
- 1 x Lagerbolzen

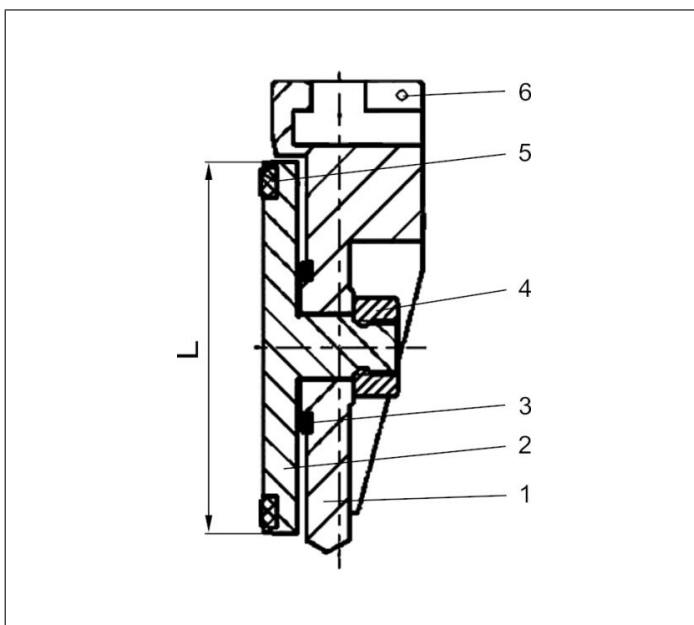
Artikel-Nr. 29256.X.0000

passend zu:

Typ	Nenngröße
09340, 09343	DN25 - DN100
09345, 09440, 09443	DN25 - DN65



Werkstoffe	DIN EN	ASTM
1 Keil	1.4308	A 351 CF8
2 Abschlusskörper	CW452K	B 159 UNS C51900
3 Wellenfederring	1.4568	UNS 631
4 Mutter	1.4301/A2	A 194 B8
5 Dichtung	PTFE / Elektrocarbon (25%)	
6 Lagerbolzen	1.4301	A 276 Grade 304



Typ 29256	Technische Daten						
Nenngröße	DN	25	40	50	65	80	100
Größenschlüssel	.X.	0250	0400	0500	0650	0800	1000
Kegel-Ø	L	34	45	55	70	78	108
Gewicht	ca. kg	0,21	0,33	0,57	0,74	1,06	2,13

Abmessungen in mm.