

Ersatzteile für Absperrarmaturen und Füllmodule

Typ 29340 - Schieberoberteil



für Tieftemperatur-Absperrschieber

Oberteil aus Edelstahl
 einseitig dichtend (in Flussrichtung)
 "live loaded" Spindelabdichtung
 "öl- und fettfrei für Sauerstoff"

Artikel-Nr. 29340.0400.0010 (DN40)

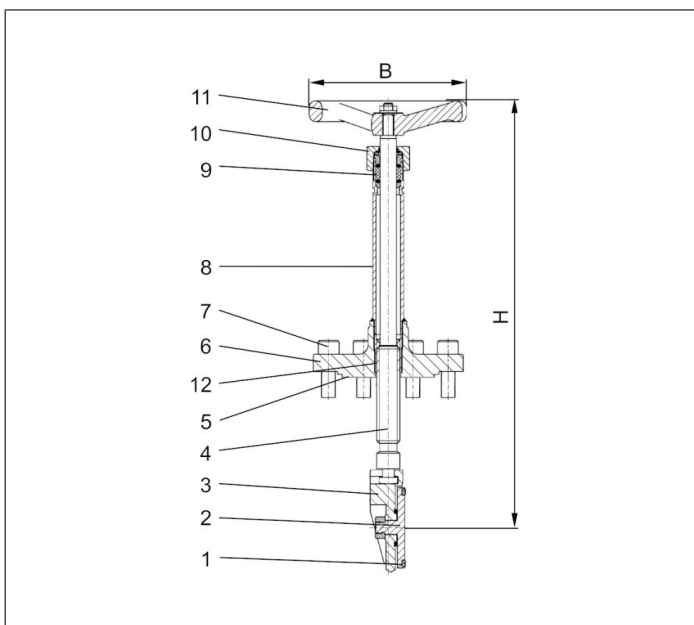
Artikel-Nr. 29340.X.0020

passend zu:

Typ	Nenngröße
09340	DN25 - DN100



Werkstoffe	DIN EN	ASTM
1 Dichtung	PTFE / Elektrocarbon (25%)	
2 Abschlusskörper	CW452K	B 159 UNS C51900
3 Keil	1.4308	A 351 CF8
4 Spindel	1.4301	A 276 Grade 304
5 Oberteildichtung	PTFE	
6 Oberteilflansch	1.4308	A 351 CF8
7 Oberteilschrauben	1.4301/A2	A 194 B8
8 Verlängerungsrohr	1.4541	A 213 TP 321
9 Stopfbuchspackung	Graphit / PTFE	
10 Stopfbuchsmutter	1.4305	A 276 Grade 303
11 Handrad	Aluminium Legierung	
12 Gewindebuchse	CW452K	B 159 UNS C51900



Typ 29340	Technische Daten						
Nenngröße	DN	25	40	50	65	80	100
Größenschlüssel	.X.	0250	0400	0500	0650	0800	1000
Höhe	H	300/400	320/420	360	370	380	470/570
Anzahl der Bolzen		4	4	6	8	6	8
Handrad-Ø	B	125	125	150	150	150	200
Gewicht	ca. kg	2,0	2,3	3,6	4,2	5,5	10,4

Abmessungen in mm.