

Ersatzteile für angetriebene Armaturen

Typ 29343 - Schieberoberteil mit Antrieb



für Tieftemperatur-Absperrschieber mit pneumatischem Antrieb

Zuluft 4,0 bar Ü (maximal 10,0 bar ü), Einsteckverbindung 8mm

Oberteil aus Edelstahl

Antrieb - Luft öffnet, Feder schließt
einseitig dichtend (in Flussrichtung)

"live loaded" Spindelabdichtung

"öl- und fettfrei für Sauerstoff" - der Antrieb ist nicht öl- und fettfrei für Sauerstoff

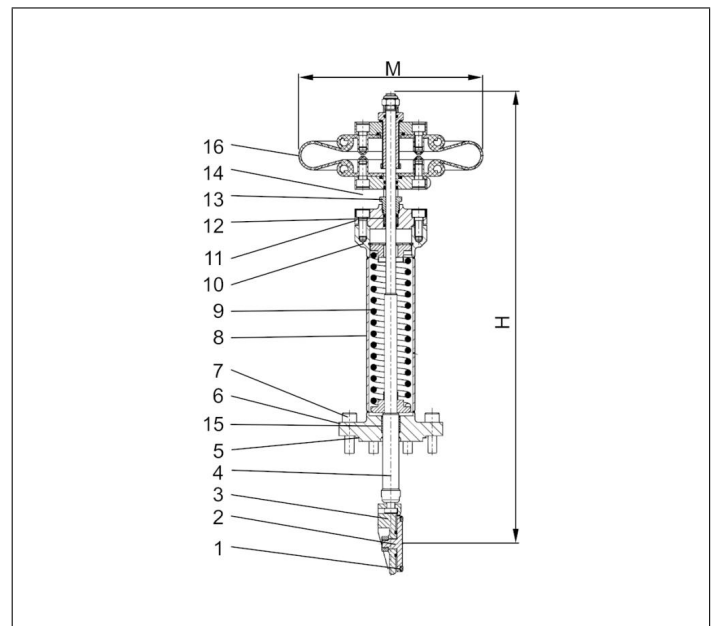
Artikel-Nr. 29343.X.T020

passend zu:

Typ	Nenngröße
09343	DN25 - DN100
09443	DN25 - DN65



Werkstoffe	DIN EN	ASTM
1 Dichtung	PTFE / Elektrocarbon (25%)	
2 Abschlusskörper	CW452K	B 159 UNS C51900
3 Keil	1.4308	A 351 CF8
4 Spindel	1.4301	A 276 Grade 304
5 Oberteildichtung	PTFE	
6 Oberteilflansch	1.4308	A 351 CF8
7 Oberteilschrauben	1.4301/A2	A 194 B8
8 Verlängerungsrohr	1.4541	A 213 TP 321
9 Feder	1.4571	A 313 Grade 316Ti
10 Flansch	1.4301	A 276 Grade 304
11 Oberteil	1.4301	A 276 Grade 304
12 Stopfbuchspackung	Graphit / PTFE	
13 Stopfbuchsmutter	1.4305	A 276 Grade 303
14 Jochstangen	1.4301	A 276 Grade 304
15 Gleitbuchse	CW452K	B 159 UNS C51900
16 Antrieb	Kautschuk	



Typ 29343.X.T020	Technische Daten						
Nenngröße	DN	25	40	50	65	80	100
Größenschlüssel	.X.	0250	0400	0500	0650	0800	1000
Höhe	H	500	520	540	560	580	780
Anzahl der Bolzen		4	4	6	8	6	8
Antrieb-Ø	M	229	229	229	229	229	244
Gewicht	ca. kg	8,5	8,6	9,6	10,5	11,6	19,0

Abmessungen in mm.