

# Ersatzteile für angetriebene Armaturen Typ 30003 - Dichtungssatz



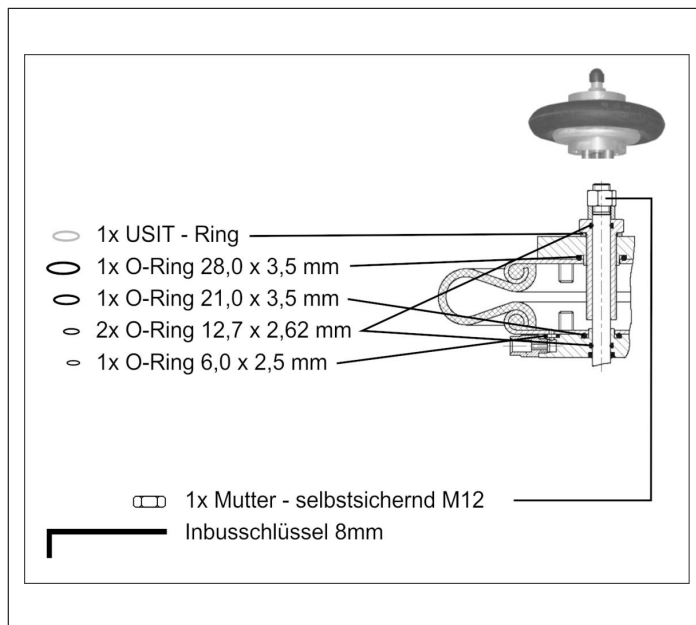
für pneumatischen Gummibalgantrieb

"öl- und fettfrei für Sauerstoff"

Artikel-Nr. 30003.0000.T000

passend zu:

Typ	Nenngröße
01353	DN20 - DN80
01653	DN20 - DN80
01753	DN20 - DN80
01853	DN20 - DN80
09343	DN25 - DN100
09443	DN25 - DN65



Typ 30003.0000.T000	Technische Daten	
Nenngröße	DN	20 - 100
Gewicht	ca. kg	0,25

Abmessungen in mm.