

# Ersatzteile für angetriebene Armaturen

## Typ 30353 - Dichtungssatz



### für Tieftemperatur-Absperrarmaturen

"öl- und fettfrei für Sauerstoff"

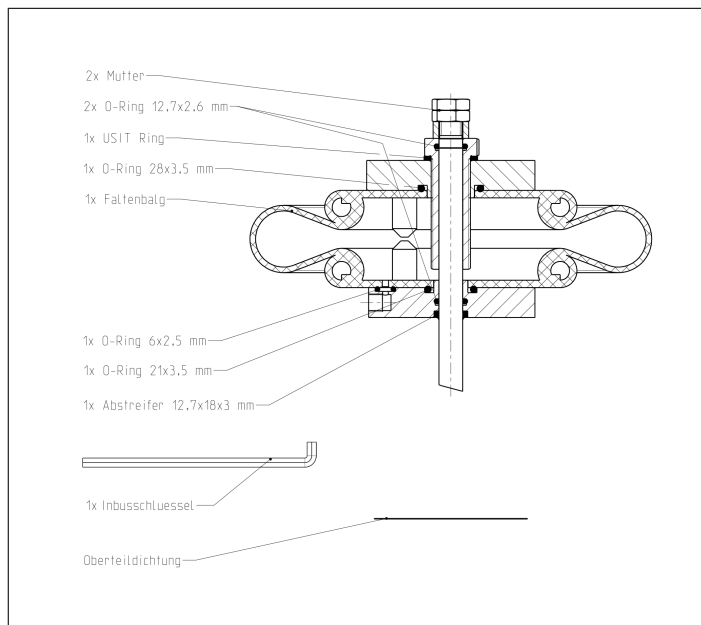
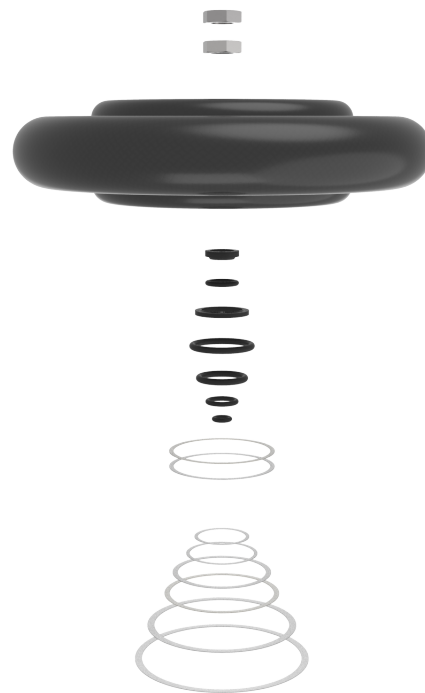
bestehend aus:

- 2x 6kt-Mutter ISO4035-M12
- 1x FIRESTONE Einfaltenbalg Antrieb
- 1x Abstreifer
- 1x USIT-Ring
- 5x O-Ring
- 2x Oberteildichtung PTFE
- 6x Gehäusedichtungssatz PTFE DN25/40/50/65/80/100
- 1x Inbusschlüssel 8mm

**Part No. 30353.X.S000**

passend zu:

Typ	Nenngröße
09343	DN25 - DN100



Typ 30353	Technische Daten		
Nenngröße	DN	25 - 80	100
Größenschlüssel	.X.	0000	1000
Gewicht	ca. kg	1,34	1,51

Abmessungen in mm.