

Druckregler

Typ 4182-3 - KombiDruckregler



Tieftemperatur-Druckregler aus Edelstahl, PN50

Soll-Arbeitsbereich von 2,0 bis 38,0 bar

Anschlüsse: Außengewinde für Verschraubungsanschluss, G- oder M-Gewinde

"öl- und fettfrei für Sauerstoff"

mit installiertem Sieb Maschenweite 0,25 mm an Anschluss A und B

Artikel-Nr. 4182.X.3100* Soll-Arbeitsdruckbereich 2,0 bis 10,0 bar

voreingestellt auf 8,0 bar, wenn nicht anders auf der Bestellung angegeben

Artikel-Nr. 4182.X.3200* Soll-Arbeitsdruckbereich 8,0 bis 22,0 bar

voreingestellt auf 12,0 bar, wenn nicht anders auf der Bestellung angegeben

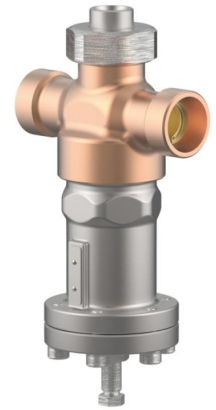
Artikel-Nr. 4182.X.3300* Soll-Arbeitsdruckbereich 20,0 bis 38,0 bar

voreingestellt auf 20,0 bar, wenn nicht anders auf der Bestellung angegeben

*Anschluss C: 1 = M-Gewinde (Konusanschluss 37°), 2 = G-Gewinde (Konusanschluss 60°)

Verfügbare Sonderausführungen - nur auf Anfrage:

- Weitere Anschlüsse
- Mit Rückschlagereinheit Typ 66044



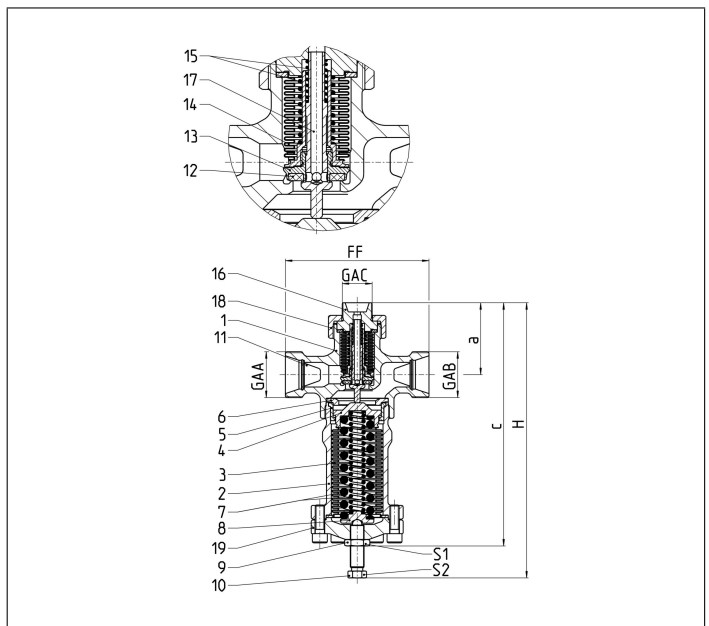
Verwendungsbereich:

Zugelassen für Luftgase, Dämpfe und tiefkalte verflüssigte Gase inkl. LNG.

Zulässige Betriebstemperatur: -196°C (77K) bis +65°C (338K)

Zulässige Umgebungstemperatur: -40°C (223K) bis +65°C (338K)

Werkstoffe	DIN EN	ASTM
1 Gehäuse	CC491K	C83600
2 Haube	1.4408	CF8M
3 Faltenbalg	1.4571	316Ti
4 Federteller	1.4571	316Ti
5 Hubbegrenzung	1.4571	316Ti
6 Hubbegrenzung	1.4571	316Ti
7 Feder	1.4310	313
8 Federspanner	1.4301	304
9 Kontermutter	1.4301	304
10 Sollwertschraube	1.4301	304
11 Sieb (optional)	CW452K	C51900
12 Dichtung	PTFE	
13 Faltenbalgkegel	CW614N	C38500
14 Faltenbalg	1.4571	316Ti
15 Feder	1.4571	316Ti
16 Anschlussnippel	CC493K	C93200
17 Überströmrohr	CW614N	C38500
18 Überwurfmutter	1.4301	304
19 Flansch-Deckel	1.4308	CF8



Typ 4182 - Standardausführung	Technische Daten			
Nenngröße	DN	20	20	20
Größenschlüssel	.X.	MM04020		MG12000
Baulänge	FF	125		125
Höhe	H	239		239
Verschraubungsgewinde	GA _A	M40x2,0		G 1-1/4
Verschraubungsgewinde	GA _B	M40x2,0		G 1-1/4
Verschraubungsgewinde	GA _C	M26x1,5		G 3/4
Länge	a	63		63
Länge	c	206		206
Schlüsselweite	S ₁	19		19
Schlüsselweite	S ₂	14		14
Gewicht	ca. kg	3,5		3,5
Kvs - Wert	m ³ /h	3,2		3,2
Cv - Wert	gal/min	3,7		3,7

Abmessungen in mm.

Wichtig: Bei Bestellung bitte Soll-Arbeitsdruckbereich und gegebenenfalls Soll-Arbeitsdruck angeben.