

# Druckregler

## Typ 4186-1 - KombiDruckregler



### Tieftemperatur-Druckregler aus Edelstahl, PN50

Soll-Arbeitsbereich von 1,0 bis 38,0 bar

Anschlüsse: Außengewinde für Verschraubungsanschluss, G- oder M-Gewinde  
"öl- und fettfrei für Sauerstoff"

mit installiertem Sieb Maschenweite 0,25 mm an Anschluss A und B

### Artikel-Nr. 4186.X.1100\* Soll-Arbeitsdruckbereich 1,0 bis 12,0 bar

voreingestellt auf 8,0 bar, wenn nicht anders auf der Bestellung angegeben

### Artikel-Nr. 4186.X.1200\* Soll-Arbeitsdruckbereich 6,0 bis 24,0 bar

voreingestellt auf 12,0 bar, wenn nicht anders auf der Bestellung angegeben

### Artikel-Nr. 4186.X.1300\* Soll-Arbeitsdruckbereich 16,0 bis 38,0 bar

voreingestellt auf 20,0 bar, wenn nicht anders auf der Bestellung angegeben

\*Anschluss C: 1 = M-Gewinde (Konusanschluss 37°), 2 = G-Gewinde (Konusanschluss 60°)

Verfügbare Sonderausführungen - nur auf Anfrage:

- Weitere Anschlüsse
- Mit Rückschlagereinheit Typ 66044

### Verwendungsbereich:

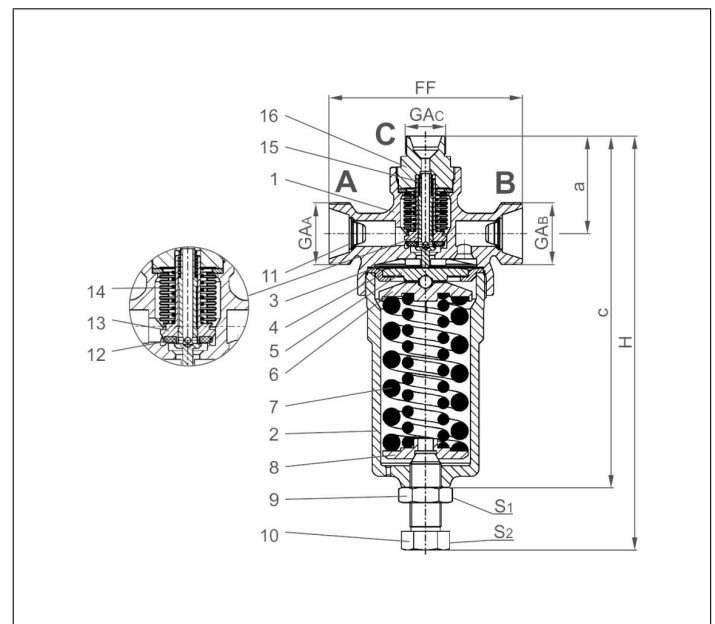
Zugelassen für Luftgase, Dämpfe und tiefkalte verflüssigte Gase inkl. LNG.

Zulässige Betriebstemperatur: -196°C (77K) bis +200°C (473K)

Zulässige Umgebungstemperatur: -40°C (223K) bis +65°C (338K)



Werkstoffe	DIN EN	ASTM
1 Gehäuse	1.4308	A 351 CF8
2 Haube	1.4408	A 351 CF8M
3 Membrane	1.4404	A 240 Grade 316L
4 Stützring	1.4301	A 276 Grade 304
5 Membranteller	1.4301	A 276 Grade 304
6 Federteller	1.4301	A 276 Grade 304
7 Feder	1.4571	A 313 Grade 316Ti
8 Federspanner	1.4301	A 276 Grade 304
9 Kontermutter	1.4301	A 276 Grade 304
10 Sollwertschraube	1.4301	A 240 Grade 304
11 Sieb (optional)	1.4301	A 240 Grade 304
12 Dichtung	PTFE	
13 Faltenbalgkegel	1.4571	A 276 Grade 316Ti
14 Faltenbalg	1.4571	A 313 Grade 316Ti
15 Feder	1.4571	A 313 Grade 316Ti
16 Anschlussnippel	1.4571	A 276 Grade 316Ti



Typ 4186 - Standardausführung	Technische Daten			
Nenngröße	DN	20	20	
Größenschlüssel	.X.	MM04020	MG12000	
Baulänge	FF	125	125	
Höhe	H	268	268	
Verschraubungsgewinde	GA <sub>A</sub>	M40x2,0	G 1-1/4	
Verschraubungsgewinde	GA <sub>B</sub>	M40x2,0	G 1-1/4	
Verschraubungsgewinde	GA <sub>C</sub>	M26x1,5	G 3/4	
Länge	a	63	63	
Länge	c	227	227	
Schlüsselweite	S <sub>1</sub>	30	30	
Schlüsselweite	S <sub>2</sub>	27	27	
Gewicht	ca. kg	4,3	4,3	
Kvs - Wert	m <sup>3</sup> /h	1,2	1,2	
Cv - Wert	gal/min	1,4	1,4	

Abmessungen in mm.

**Wichtig:** Bei Bestellung bitte Soll-Arbeitsdruckbereich und gegebenenfalls Soll-Arbeitsdruck angeben.