

Ersatzteile für Absperrarmaturen und Füllmodule

Typ 50155 - Vereisungsschutz



für Tieftemperatur-Absperrarmaturen

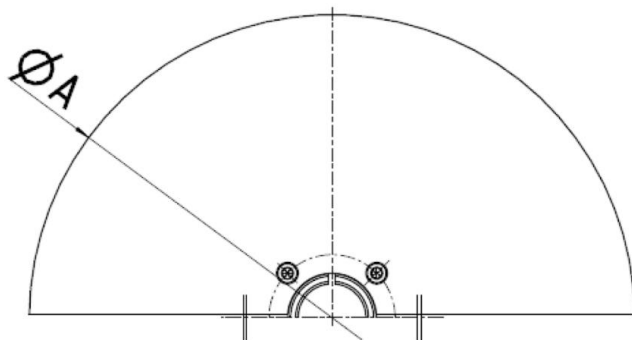
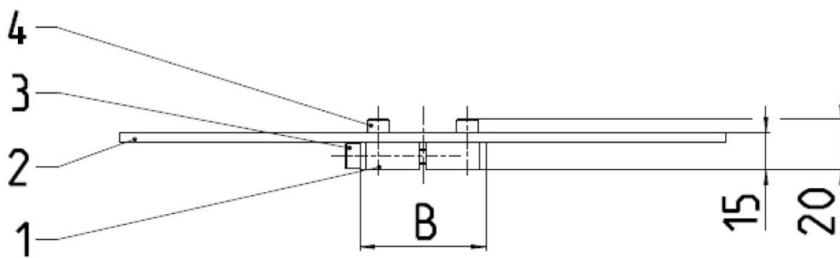
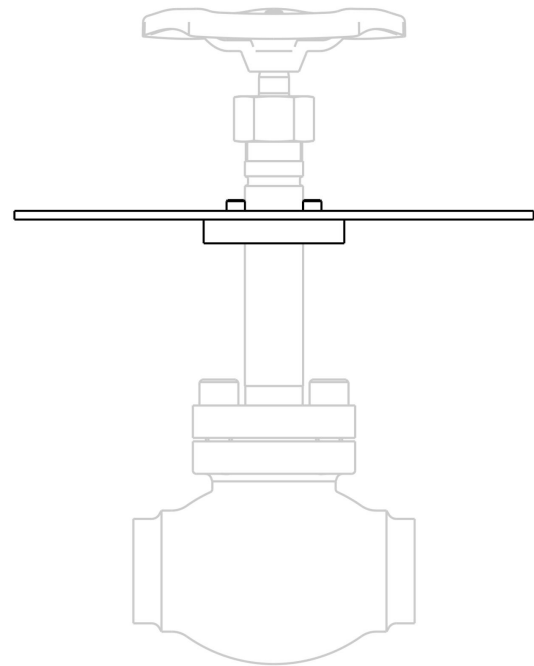
bestehend aus:

- 1x Halter 2-teilig 1.4404
- 1x Vereisungsschutzplatte 2-teilig AlMgSi0,5
- 4x Zylinder-Schraube M5x12 A4-70
- 2x Zylinder-Schraube M6x35 A4-70

Artikel-Nr. 50155.X.0441

passend zu:

Typ	Nenngröße
01311, 01315, 02411	DN10 - DN50
01321, 01325	DN10 - DN200
01341, 01345	DN10 - DN200
01641, 01645	DN10 - DN200
01741, 01745	DN10 - DN200
01841, 01845	DN10 - DN200
03321, 03341	DN10 - DN200



Typ 50155	Technische Daten												
Nenngröße	DN	10	15	20	25	32	40	50	65	80	100	150	200
Größenschlüssel	.X.	0006	0006	0006	0006	0005	0005	0005	0005	0005	0008	0008	0011
Plattendurchmesser	A	200	200	200	200	240	240	240	240	240	280	280	350
Halterlänge	B	50	50	50	50	50	50	50	50	50	50	50	100
Gewicht	ca. kg	0,59	0,59	0,59	0,59	0,72	0,72	0,72	0,72	0,72	0,90	0,90	1,48

Abmessungen in mm.