

Ersatzteile für Absperrarmaturen und Füllmodule

Typ 50155 - Vereisungsschutz



für Tieftemperatur-Absperrarmaturen mit Antrieb mit 2 Jochstangen

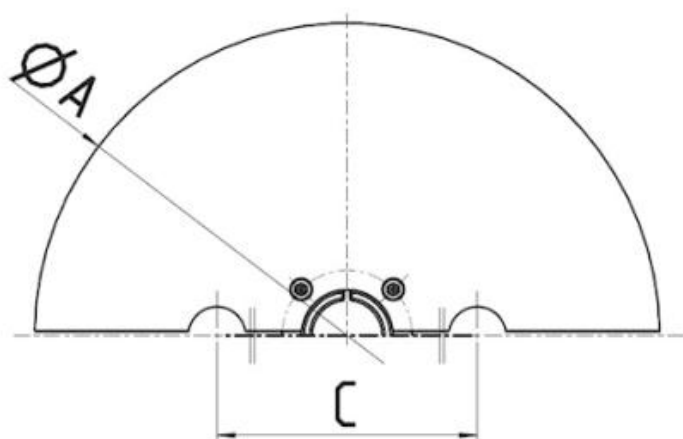
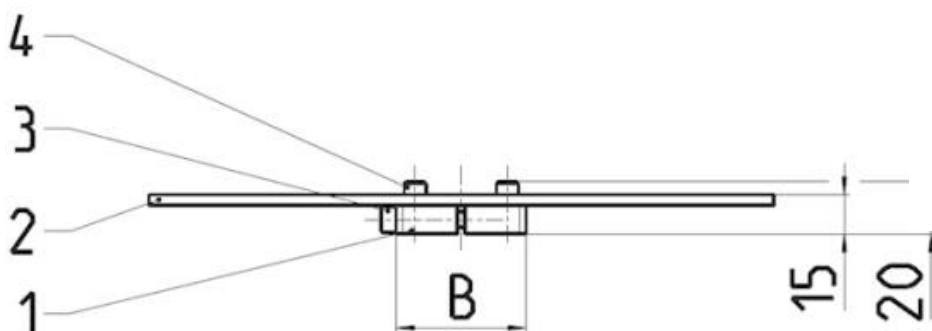
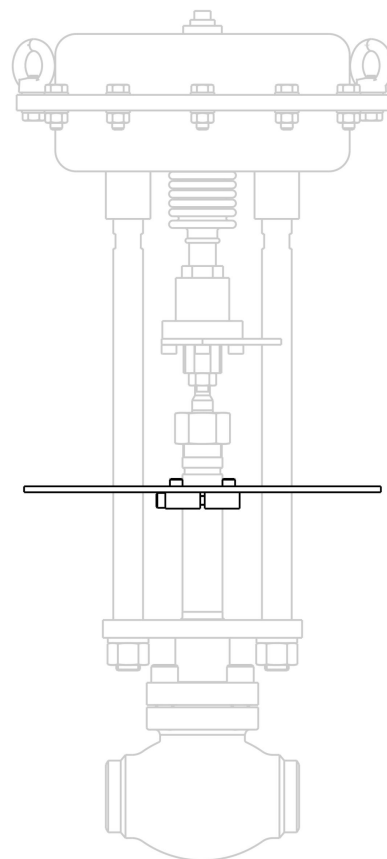
bestehend aus:

- 1x Halter 2-teilig 1.4404
- 1x Vereisungsschutzplatte 2-teilig AlMgSi0,5
- 4x Zylinder-Schraube M5x12 A4-70
- 2x Zylinder-Schraube M6x35 A4-70

Artikel-Nr. 50155.X.0441

passend zu:

Typ	Nenngröße
01313, 02413	DN10 - DN50
01323	DN10 - DN80
01343	DN10 - DN80
01643	DN10 - DN80
01743	DN10 - DN80
01843	DN10 - DN80
03323, 03343	DN10 - DN80



Typ 50155	Technische Daten									
Nenngröße	DN	10	15	20	25	32	40	50	65	80
Größenschlüssel	.X.	0006	0006	0006	0006	0007	0007	0007	0007	0007
Plattendurchmesser	A	200	200	200	200	240	240	240	240	240
Halterlänge	B	50	50	50	50	50	50	50	50	50
Jochstangenabstand	C	100	100	100	100	100	100	100	100	100
Gewicht	ca. kg	0,59	0,59	0,59	0,59	0,72	0,72	0,72	0,72	0,72

Abmessungen in mm.