

Ersatzteile für Absperrarmaturen und Füllmodule

Typ 50155 - Vereisungsschutz



für Tieftemperatur-Absperrarmaturen mit Antrieb mit 2 Jochstangen

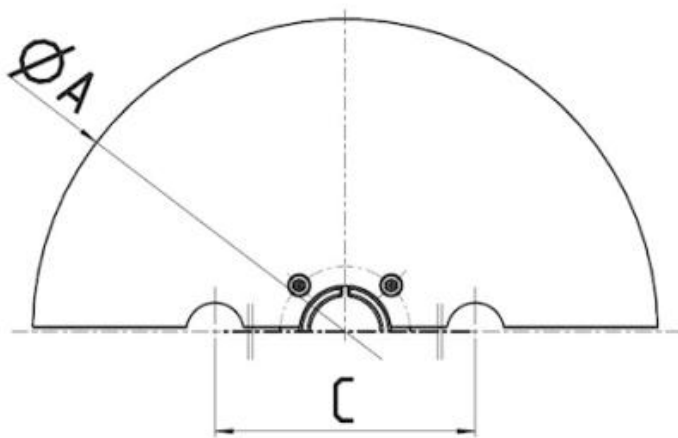
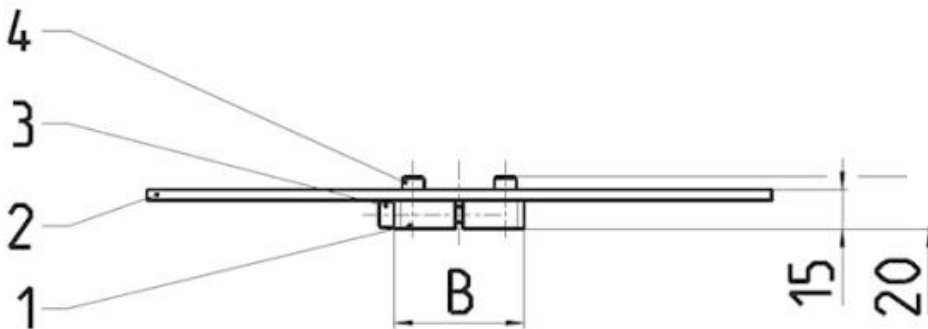
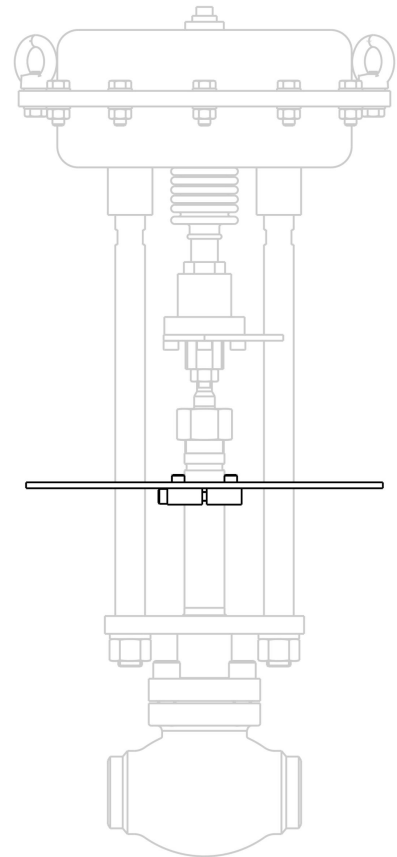
bestehend aus:

- 1x Halter 2-teilig 1.4404
- 1x Vereisungsschutzplatte 2-teilig AlMgSi0,5
- 4x Zylinder-Schraube M5x12 A4-70
- 2x Zylinder-Schraube M6x35 A4-70

Artikel-Nr. 50155.X.0441

passend zu:

Typ	Nenngröße
01323	DN65 - DN150
01343	DN65 - DN150
01643	DN65 - DN150
01743	DN65 - DN150
01843	DN65 - DN150
03323, 03343	DN65 - DN150



Typ 50155	Technische Daten				
Nenngröße	DN	65	80	100	150
Größenschlüssel	.X.	0010	0010	0010	0013
Plattendurchmesser	A	200	200	200	280
Halterlänge	B	50	50	50	50
Jochstangenabstand	C	150	150	150	150
Gewicht	ca. kg	0,57	0,57	0,57	0,89

Abmessungen in mm.