

Ersatzteile für Absperrarmaturen und Füllmodule

Typ 50155 - Vereisungsschutz



für Tieftemperatur-Absperrarmaturen mit Antrieb mit 4 Jochstangen

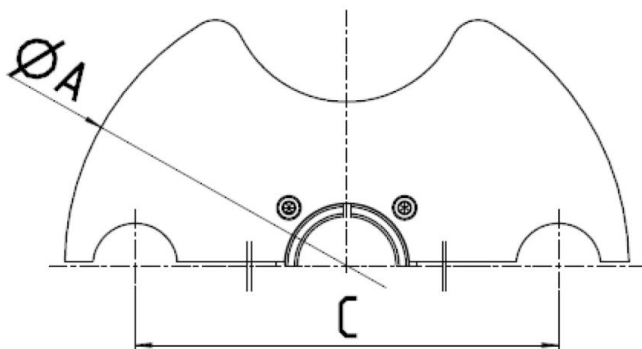
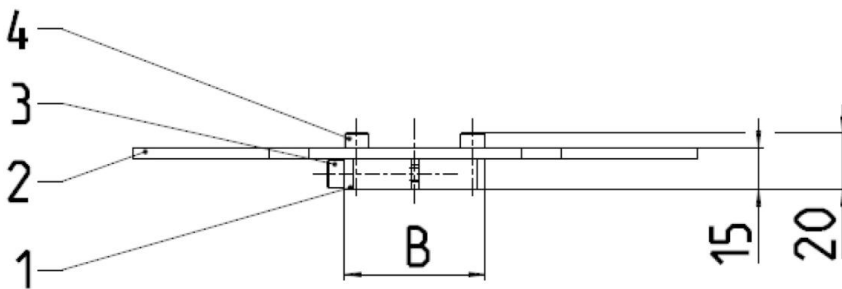
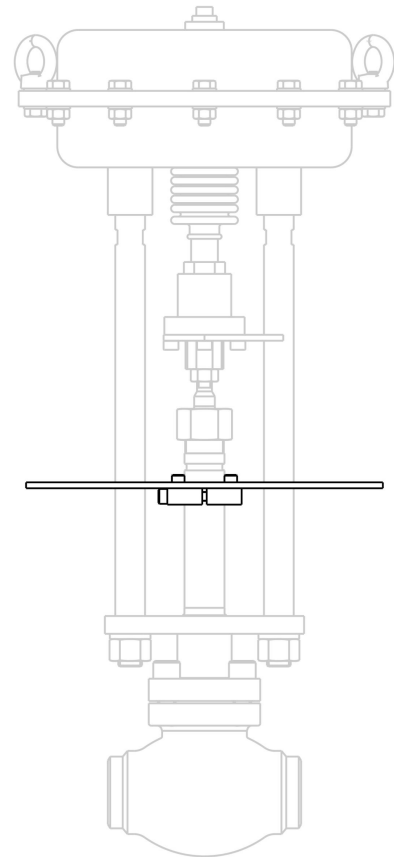
bestehend aus:

- 1x Halter 2-teilig 1.4404
- 1x Vereisungsschutzplatte 2-teilig AlMgSi0,5
- 4x Zylinder-Schraube M5x12 A4-70
- 2x Zylinder-Schraube M6x35 A4-70

Artikel-Nr. 50155.X.0441

passend zu:

Typ	Nenngröße
01323	DN150 - DN200
01343	DN150 - DN200
01643	DN150 - DN200
01743	DN150 - DN200
01843	DN150 - DN200
03323, 03343	DN150 - DN200



Typ 50155	Technische Daten		
Nenngröße	DN	150	200
Größenschlüssel	.X.	0012	0012
Plattendurchmesser	A	350	350
Halterlänge	B	80	80
Jochstangenabstand	C	250	250
Gewicht	ca. kg	1,31	1,31

Abmessungen in mm.