

Sicherheitsventile

Typ 50288 - Spannmuffenverschraubung

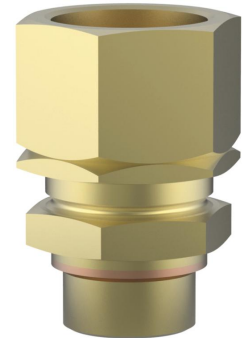


Spannmuffenverschraubung für Sicherheitsventile, PN50

zur Positionierung des Austritts von Sicherheitsventilen
weichdichtend (flach), metallisch dichtend (kegelförmig) oder kugelförmig
"öl- und fettfrei für Sauerstoff"

Artikel-Nr. 50288.X.X

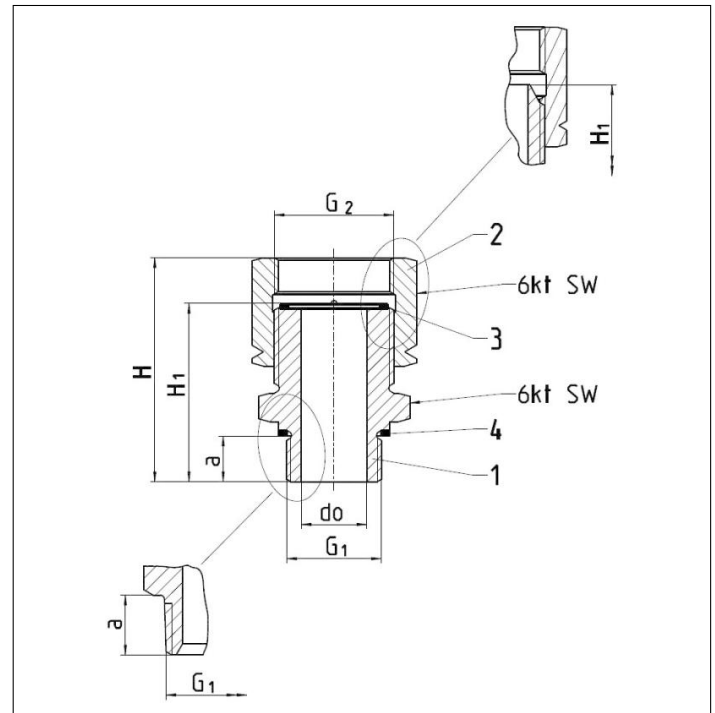
Artikel-Nr. Details finden Sie auf der nächsten Seite



Verwendungsbereich:

Vorgesehen als ergänzendes Hilfsmittel für Wechselarmaturen um den Austritt der aufgebauten Sicherheitsventile in die gewünschte Richtung positionieren zu können.

Werkstoffe	DIN EN	ASME/ASTM
siehe nächste Seite		





Verfügbare Typen der Spannmuffenverschraubung (flach)

Eintritt (G1)	Austritt (G2)	Sitz-Ø (d ₀)	Höhe (a)	Höhe (H)	Höhe (H1)	Schlüssel- weite (SW)	Werkstoff Eintritt (1)	Werkstoff Austritt (2)	Werkstoff Dichtung (3)	Werkstoff Dichtung (4)	Artikel-Nr.
G 1/2	G 1/2	12	11,5	60	46,5	27	CW614N	CW614N	CW024A	CW024A/SF-Cu	50288.0030.0305
G 1/2	G 1/2	12	11,5	60	46,5	27	1.4301	CW614N	CW024A	CW024A/SF-Cu	50288.0030.0765
G 1/2	G 1/2	12	12	59,5	46	27	1.4301	1.4571	PCTFE	PTFE	50288.0145.0765
1/2 NPT	G 1/2	12	14	60	46,5	27	CW614N	CW614N	CW024A	N/A	50288.0054.0302
1/2 NPT	G 1/2	12	14	60	46,5	27	1.4301	CW614N	CW024A	N/A	50288.0054.0765
1/2 NPT	G 1/2	12	14	60	46,5	27	1.4301	1.4301	CW024A	N/A	50288.0060.0765
G 3/4	G 1/2	12	13,5	62	48,5	36	CW614N	CW614N	CW024A	CW024A	50288.0056.0302
R 3/4	G 1/2	12	20	65,5	52	30	1.4301	CW614N	CW024A	N/A	50288.0141.0765
R 3/4	G 1/2	16	20	65,5	52	30	1.4301	CW614N	CW024A	N/A	50288.0141.0302
G 3/4	G 3/4	16	13,5	78	59	36	CW614N	CW614N	CW024A	CW024A/SW-Cu	50288.0035.0305
G 3/4	G 3/4	16	13,5	76,5	58,5	36	CW614N/ vernickelt	CW614N	CW024A	CW024A	50288.0040.0700
G 3/4	G 3/4	16	13,5	76,5	58,5	36	1.4301	1.4571	PTFE	PTFE	50288.0038.0765
3/4 NPT	G 3/4	16	17	76,5	58,5	36	CW614N	CW614N	CW024A	N/A	50288.0005.0302
3/4 NPT	G 1	16	17	78,5	62,5	41	CW614N	CW614N	CW024A	N/A	50288.0006.0302
G 1	G 1/2	12	18	66,5	52,5	27/41	CW614N	CW614N	CW024A	CW024A	50288.0062.0302
G 1	G 3/4	16	16	80,5	62,5	41	CW614N	CW614N	CW024A	CW024A	50288.0061.0302
G 1	G 1	16	16	78,5	62,5	41	CW614N	CW614N	CW024A	CW024A	50288.0050.0302
1 NPT	G 1	16	21	78,5	62,5	41	CW614N	CW614N	CW024A	N/A	50288.0003.0305
G 1	G 1 1/4	23	16	78,5	62,5	46	CW614N	CW614N	CW024A	CW024A	50288.0047.0302
G 1 1/4	G 1 1/4	23	18	78,5	62,5	50	CW614N	CW614N	CW024A	CW024A	50288.0055.0302
G 1 1/2	G 1 1/2	23	20	82,5	66,5	55	CW614N	CW614N	CW024A	CW024A	50288.0146.0302
1 1/2 NPT	G 1 1/2	23	21	82,5	66,5	55	CW614N	CW614N	CW024A	N/A	50288.0004.0305

Verfügbare Typen der Spannmuffenverschraubung (kegelförmig)

Eintritt (G1)	Austritt (G2)	Sitz-Ø (d ₀)	Höhe (a)	Höhe (H)	Höhe (H1)	Schlüssel- weite (SW)	Werkstoff Eintritt (1)	Werkstoff Austritt (2)	Werkstoff Dichtung (3)	Werkstoff Dichtung (4)	Artikel-Nr.
G 1/2	G 1/2	13	11,5	61,5	48	27	CW614N	CW614N	N/A	CW024A/SF-Cu	50288.0001.0000
G 1/2	G 1/2	13	12	61,5	48	27	1.4571	1.4301	N/A	PTFE	50288.0049.0765
G 1/2	G 1/2	13	11,5	61,5	48	27	1.4571	CW614N	N/A	PTFE	50288.0043.0765
1/2 NPT	G 1/2	13	14	61,5	48	27	CW614N	CW614N	N/A	N/A	50288.0002.0000
1/2 NPT	G 1/2	13	14	61,5	48	27	1.4571	CW614N	N/A	N/A	50288.0002.0767
G 1/2	G 3/4	12	13	75	57	36	CW614N	CW614N	N/A	CW024A	50288.0007.0302
G 3/4	G 1/2	13	11,5	61,5	48	27/32	1.4571	CW614N	N/A	CW024A	50288.0045.0767
G 1	G 1/2	12	16	67	54	27/41	CW614N	CW614N	N/A	CW024A	50288.0072.0302

Verfügbare Typen der Spannmuffenverschraubung (kugelförmig)

Eintritt (G1)	Austritt (G2)	Sitz-Ø (d ₀)	Höhe (a)	Höhe (H)	Höhe (H1)	Schlüssel- weite (SW)	Werkstoff Eintritt (1)	Werkstoff Austritt (2)	Werkstoff Dichtung (3)	Werkstoff Dichtung (4)	Artikel-Nr.
G 1/2	G 1	12	17	82	66	41	CW614N	CW614N	N/A	CW024A	50288.0008.0302
G 1	G 1	18	16	82	66	41	CW614N	CW614N	N/A	CW024A	50288.0036.0302