

# Zubehörteile für angetriebene Armaturen

## Typ 55177 - Wetterschutzhaube



### Wetterschutzhaube

zum Schutz von Armaturen vor witterungsbedingten Schäden  
einsetzbar bei Armaturen mit Gummibalgantrieb (DN15-DN80)

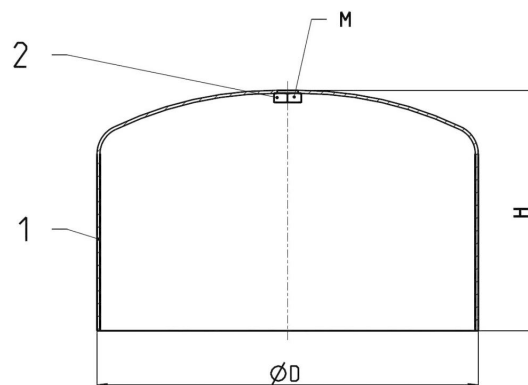
### Artikel-Nr. 55177.0107.0767

Verwendung für folgende Armaturentypen möglich:

- 01353, 01653, 01753, 01853
- 09343, 09443



Werkstoffe	DIN EN	ASTM
1 Haube	1.4571	316Ti
2 Mutter	1.4301	8



Typ 55177	Technische Daten	
Artikelnummer	55177.0107.0767	
Gewinde	M	M12
Höhe	H	160
Durchmesser	D	254
Gewicht	ca. kg	2,5

Abmessungen in mm.