

Selbstschlussventile

Typ 01028



Selbstschlussventile, PN16

Gehäuse und Hebel aus Bronze,
Spindelabdichtung durch O-Ringe aus FPM

Artikel-Nr. 01028.X.0000

Innengewindeanschluss (R) nach ISO 7-1 Rp



Verwendungsbereich:

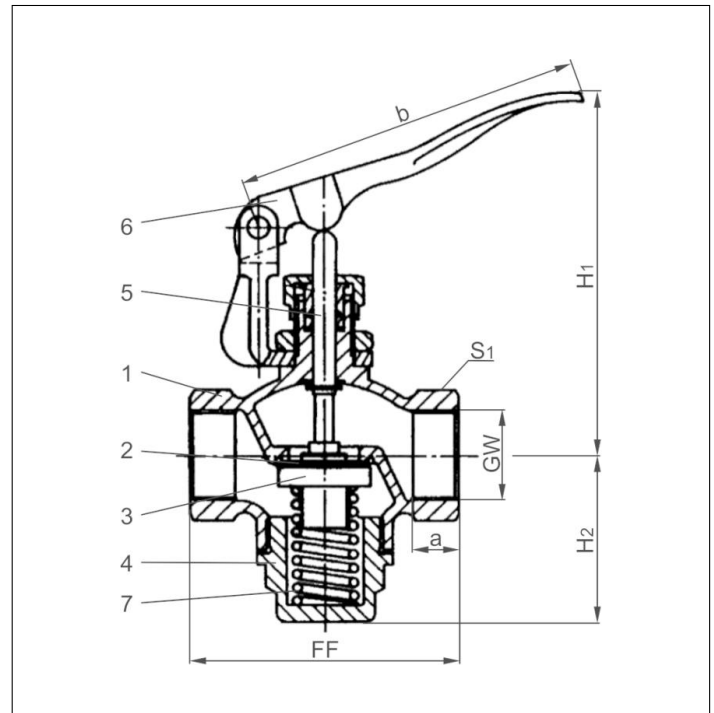
Geeignet für nichtbrennbare, ungiftige Flüssigkeiten, Gase und Dämpfe. Die den Verwendungszweck betreffenden Gesetze, Verordnungen und Normen sind zu beachten.

Zulässige Betriebstemperaturen: -10°C (263K) bis +165°C (438K)

Die Temperatur-Druck-Kurve ist zu beachten.

Werkstoffe	DIN EN	ASTM
1 Gehäuse	CC491K	B 62 UNS C83600
2 Dichtung	FPM (VITON)	
3 Abschlusskörper	CW612N	B 283 UNS C37700
4 Verschlusschraube	CW612N	B 283 UNS C37700
5 Spindel	1.4104	A 276 Grade 430F
6 Handhebel	CC491K	B 62 UNS C83600
7 Feder	1.4310	A 313 Grade 301

Wichtig: Bei Bestellungen und Anfragen bitten wir um Angaben über Durchflussmedium, Betriebsdruck und Betriebstemperatur.



Typ 01028	Technische Daten			
Nenngröße	GW	1/2	3/4	1
Größenschlüssel	.X.	0400	0600	1000
Baulänge	FF	70	80	95
Höhe	H ₁	120	120	130
Höhe	H ₂	50	55	60
Muffentiefe	a	12	14	16
Länge	b	123	123	123
Schlüsselweite	S ₁	27	33	41
Gewicht	ca. kg	0,8	0,9	1,4

Abmessungen in mm.