

Durchgangsventile

Typ 03021



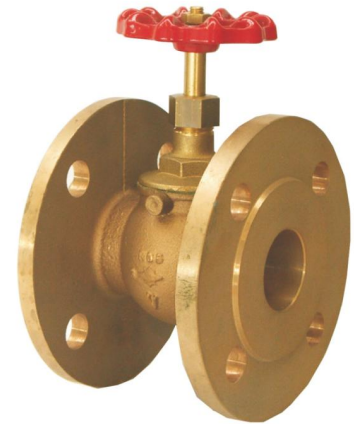
Durchgangsventile, PN16

Gehäuse aus Bronze, eingeschraubtes Oberteil aus Messing

Artikel-Nr. 03021.X.0160

Artikel-Nr. 03021.X.5160 mit Rückschlagfunktion

Flanschanschluss nach DIN EN 1092-3 PN16



Verwendungsbereich:

Geeignet für nichtbrennbare, ungiftige Flüssigkeiten, Gase und Dämpfe. Die den Verwendungszweck betreffenden Gesetze, Verordnungen und Normen sind zu beachten.

Zulässige Betriebstemperaturen und.-drücke:

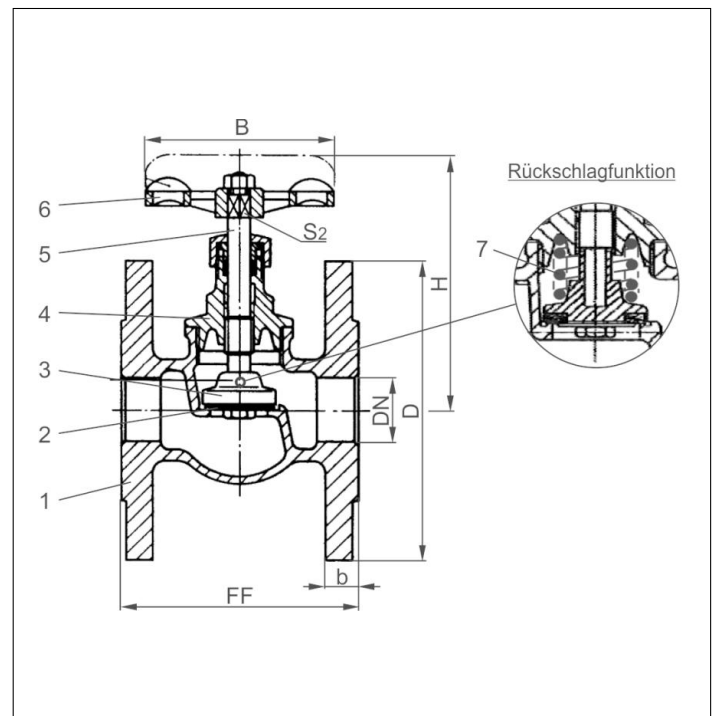
bis max. 16,0 bar: -10°C (263K) bis +80°C (353K)

bis max. 10,0 bar: -10°C (263K) bis +120°C (393K)

bis max. 6,0 bar: -10°C (263K) bis +160°C (433K)

Werkstoffe	DIN EN	ASTM
1 Gehäuse	CC491K	B 62 UNS C83600
2 Dichtung	PTFE	
3 Abschlusskörper	CW614N	B 283 UNS C38500
4 Oberteil	CW614N	B 283 UNS C38500
5 Spindel	CW614N	B 283 UNS C38500
6 Handrad	Aluminium - Druckguss	
7 Feder	1.4310	A 313 Grade 301

Wichtig: Bei Bestellungen und Anfragen bitten wir um Angaben über Durchflussmedium, Betriebsdruck und Betriebstemperatur.



Typ 03021	Technische Daten					
Nenngröße	DN	20	25	32	40	50
Größenschlüssel	.X.	0200	0250	0320	0400	0500
Baulänge	FF	80	90	95	110	125
Höhe	H	95	105	120	130	145
Flanschdurchmesser	D	105	115	140	150	165
Blattdicke	b	12	12	14	14	16
Handrad-Ø	B	60	70	80	90	110
Vierkant	S ₂	6	7	8	9	9
Gewicht	ca. kg	1,9	2,5	3,8	4,4	6,5

Abmessungen in mm.