

Rückschlagventile und -klappen

Typ 05040



Rückschlagklappen, PN16

Gehäuse aus Bronze, eingeschraubter Deckel aus Messing
Innengewinde Typ G nach ISO 228/1

Artikel-Nr. 05040.X.0000

Abschlusskörper metallisch dichtend

Artikel-Nr. 05040.X.0200

Abschlusskörper mit Silicon-Dichtung

Artikel-Nr. 05040.X.0600

Abschlusskörper mit EPDM-Dichtung

Artikel-Nr. 05040.X.0700

Abschlusskörper mit FPM-Dichtung



Verwendungsbereich:

Geeignet für nichtbrennbare, ungiftige Flüssigkeiten, Gase und Dämpfe. Die den Verwendungszweck betreffenden Gesetze, Verordnungen und Normen sind zu beachten.

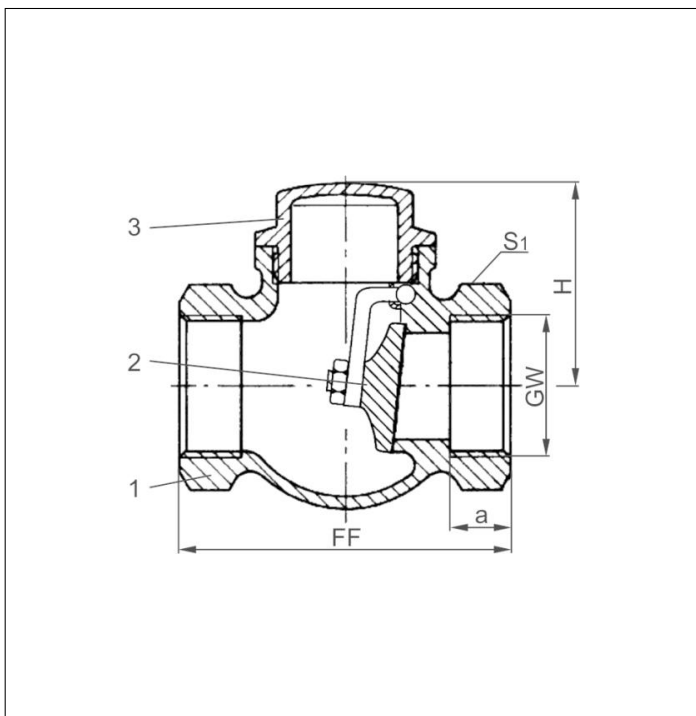
Zulässige Betriebstemperaturen und -drücke:

bis max. 16,0 bar: -10°C (263K) bis +80°C (353K)

bis max. 10,0 bar: -10°C (263K) bis +120°C (393K)

bis max. 6,0 bar: -10°C (263K) bis +160°C (433K)

Werkstoffe	DIN EN	ASTM
1 Gehäuse	CC491K	B 62 UNS C83600
2 Klappe	CW614N	B 283 UNS C38500
3 Deckel	CW614N	B 283 UNS C38500



Wichtig: Bei Bestellungen und Anfragen bitten wir um Angaben über Durchflussmedium, Betriebsdruck und Betriebstemperatur.



Typ 05040	Technische Daten							
Nenngröße	GW	1/2	3/4	1	1-1/4	1-1/2	2	2-1/2
Größenschlüssel	.X.	0400	0600	1000	1200	1400	2000	2400
Baulänge	FF	60	70	80	95	105	130	160
Höhe	H	40	49	56	60	70	80	105
engster Querschnitt	d ₀	13	17	22	28	31	46	60
Muffentiefe	a	12	13	15	16	18	20	20
Schlüsselweite	S ₁	27	34	41	51	55	70	90
Gewicht	ca. kg	0,28	0,45	0,70	0,96	1,40	2,10	3,70
Kvs - Wert	m ³ /h	5,5	10,2	20,2	34,7	44,9	104,0	175,0

Abmessungen in mm.