

# Rückschlagventile und -klappen

## Typ 05083



### Rückschlagventile, PN16

Gehäuse aus Bronze, eingeschraubter Deckel aus Messing

### Artikel-Nr. 05083.X.0160

Flanschanschluss nach DIN EN 1092-3 PN16

Abschlusskörper mit FPM-Dichtung

Verfügbare Sonderausführungen - nur auf Anfrage:

- Abschlusskörper mit PTFE-Dichtung



### Verwendungsbereich:

Geeignet für nichtbrennbare, ungiftige Flüssigkeiten, Gase und Dämpfe. Die den Verwendungszweck betreffenden Gesetze, Verordnungen und Normen sind zu beachten.

Zulässige Betriebstemperaturen und -drücke:

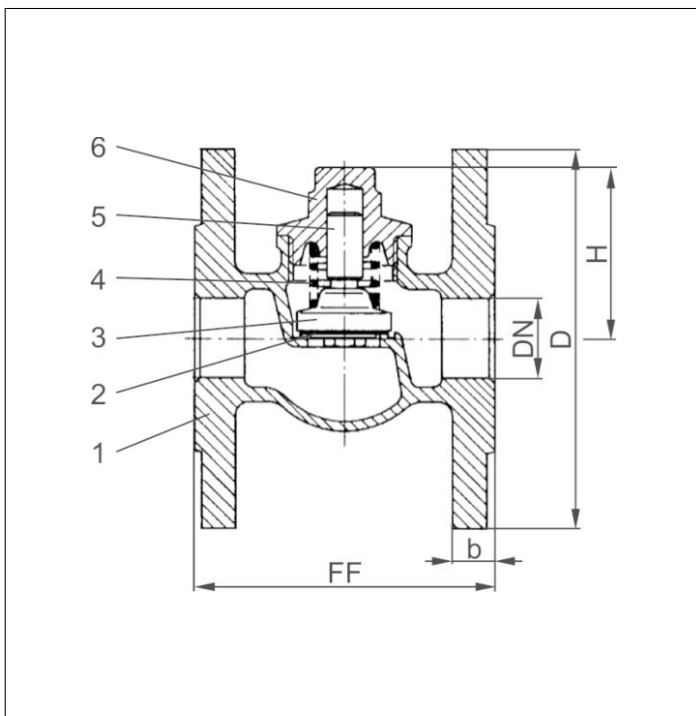
bis max. 16,0 bar: -10°C (263K) bis +80°C (353K)

bis max. 10,0 bar: -10°C (263K) bis +120°C (393K)

bis max. 6,0 bar: -10°C (263K) bis +160°C (433K)

Werkstoffe	DIN EN	ASTM
1 Gehäuse	CC491K	B 62 UNS C83600
2 Dichtung	FPM	
3 Abschlusskörper	CW614N	B 283 UNS C38500
4 Feder	1.4310	A 313 Grade 301
5 Führungsstück	CW614N	B 283 UNS C38500
6 Deckel	CW614N	B 283 UNS C38500

**Wichtig:** Bei Bestellungen und Anfragen bitten wir um Angaben über Durchflussmedium, Betriebsdruck und Betriebstemperatur.



Typ 05083	Technische Daten					
Nenngröße	DN	20	25	32	40	50
Größenschlüssel	.X.	0200	0250	0320	0400	0500
Baulänge	FF	80	90	95	110	125
Höhe	H	50	55	55	65	75
Flanschdurchmesser	D	105	115	140	150	165
Blattdicke	b	12	12	14	14	16
Gewicht	ca. kg	1,9	2,6	3,7	4,3	6,4

Abmessungen in mm.