

# Überströmventile

## Typ 06198



### Eck-Überströmventile aus Bronze, nicht bauteilgeprüft

mit Verstellvorrichtung,  
Abschlusskörper mit Weichdichtung, geschlossene Federhaube,  
Ein- und Austritt: Innengewinde Typ G nach ISO 228/1

#### Artikel-Nr. 06198.X.0000

Abschlusskörper mit PTFE-Dichtung  
Zulässige Betriebstemperatur: -10°C (263K) bis +185°C (458K)

#### Artikel-Nr. 06198.X.0700

Abschlusskörper mit FPM-Dichtung  
Zulässige Betriebstemperatur: -10°C (263K) bis +165°C (438K)

Verfügbare Sonderausführungen - nur auf Anfrage:

- andere Federbereiche nach Kundenspezifikation
- Feder aus Edelstahl - Werkstoff 1.4571,
- außenliegende Teile vernickelt

### Verwendungsbereich:

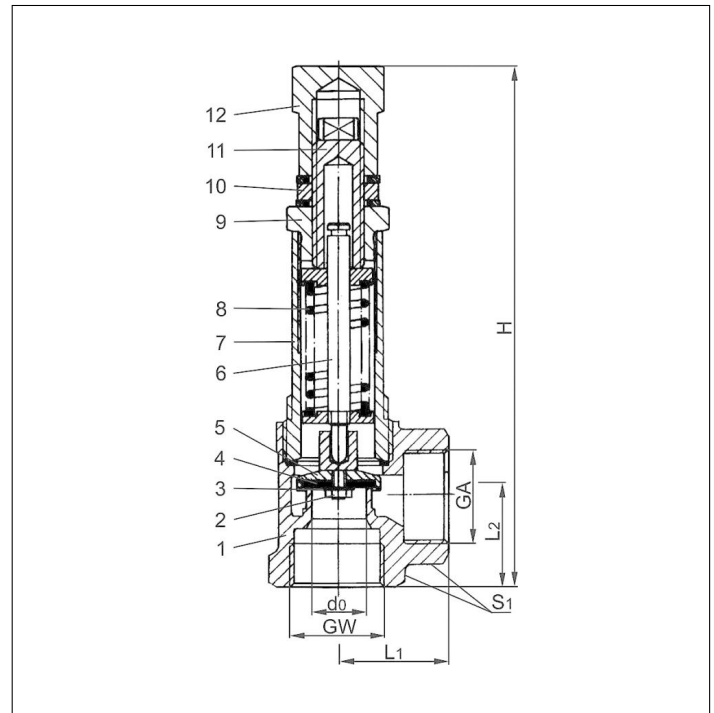
Vorgesehen als Überströmventil gegen unzulässige Drucküberschreitung  
in nicht zulassungspflichtigen Leitungssystemen und Druckbehältern.



Werkstoffe	DIN EN	ASTM
1 Gehäuse	CC491K	B 62 UNS C83600
2 Mutter	CW614N	B 249 UNS C38500
3 Scheibe	CW614N	B 249 UNS C38500
4 Dichtung	PTFE oder FPM	
5 Teller	CW614N	B 249 UNS C38500
6 Spindel	CW614N	B 249 UNS C38500
7 Haube	CW614N	B 249 UNS C38500
8 Feder	1.1200	A 227
9 Verschlusschraube	CW614N	B 249 UNS C38500
10 Mutter	CW614N	B 249 UNS C38500
11 Stellschraube	CW614N	B 249 UNS C38500
12 Verschlusshaube	CW614N	B 249 UNS C38500

**Wichtig:** Die Einstellbereiche der Ventile sind mit einem  
Aufkleber auf der Haube gekennzeichnet.

Nicht als Ausrüstungsteil mit Sicherheitsfunktion im Sinne  
der Druckgeräterichtlinie 2014/68/EU (PED) zu verwenden  
(keine CE-Kennzeichnung).



Typ 06198	Technische Daten			
<b>Nenngröße</b>	<b>GW</b>	<b>1/2</b>	<b>3/4</b>	<b>1</b>
Sitzdurchmesser	d <sub>0</sub>	12	15	18
Größenschlüssel	.X.	0400	0600	1000
Ansprechdruck PTFE-Dichtung	bar	12,0-25	2,0-25	2,0-25
Ansprechdruck FPM-Dichtung	bar	0,8-25	0,1-12	5,0-12
Austritt	GA	1/2	3/4	1
Höhe	H	113	145	165
Länge	L <sub>1</sub>	25	30	36
Länge	L <sub>2</sub>	20	25	30
Schlüsselweite	S <sub>1</sub>	27	32	41
Gewicht	ca. kg	0,30	0,55	0,85

Abmessungen in mm.

# Überströmventile

## Typ 06198



### Leistungstabelle

Berechnung entsprechend AD2000-Merkblatt A2

Medium:

**Luft** in m<sup>3</sup>/h in Normzustand bei 0°C und 1013,25 mbar

**Die Leistung ist bei voll geöffnetem Ventil angegeben.**

d<sub>0</sub> - Sitzdurchmesser

A<sub>0</sub> - engster Strömungsquerschnitt

Anspruchdruck in bar (g)	GW	1/2	3/4	1
	d <sub>0</sub> (mm)	12,0	15,0	18,0
	A <sub>0</sub> (mm <sup>2</sup> )	113,1	176,7	254,5
Medium		Luft		
0,8		24	-	-
1,0		26	-	-
1,5		33	-	-
1,99		40	-	-
2,0		37	46	13
3,0		50	62	28
3,99		63	77	45
4,0		53	77	45
4,99		64	93	68
5,0		64	70	68
6,0		75	82	93
7,0		86	94	128
8,0		97	106	161
9,0		108	118	197
10,0		119	129	245
11,99		141	153	335
12,0		169	119	335
14,0		195	138	397
16,0		222	156	460
18,0		248	175	527
19,99		274	193	597
20,0		274	193	446
22,0		300	212	489
22,99		313	221	502
23,0		313	221	502
25,0		340	240	553

GW	1/2	3/4	1
<b>Artikel-Nr. Feder Werkstoff 1.1200</b>	<b>Druckbereich der Federn in bar</b>		
55341.0091.2780	0,8-1,99	-	-
55341.0092.2780	2,0-3,99	-	-
55341.0152.1780	4,0-11,99	-	-
55341.0193.2780	12,0-25,0	-	-
55341.0212.0780	-	0,1-2,6	-
55341.0194.1780	-	2,0-4,99	-
55341.0078.0780	-	5,0-11,99	-
55341.0104.1780	-	12,0-22,99	-
55341.0196.1780	-	23,0-25,0	-
55341.0217.0780	-	-	2,0-19,99
55341.0199.1780	-	-	20,0-25,0

GW	1/2	3/4	1
<b>Artikel-Nr. Feder Werkstoff 1.4571</b>	<b>Druckbereich der Federn in bar</b>		
55345.0117.1767	-	-	2,0-3,99
55345.0119.1767	-	-	4,0-9,99
55345.0234.1767	-	-	10,0-15,99
55345.0236.1767	-	-	16,0-25,0