

# Sicherheitsventile

## Typ 06205



Sicherheitsventile aus Messing,  
bauteilgeprüft TÜV-SV.1090 D/G

Normal-Sicherheitsventil  
Abschlusskörper mit FPM- oder PTFE-Dichtung, offene Federhaube  
frei abblasend, mit Anlüftvorrichtung  
Eintritt: Außengewinde Typ G nach ISO 228/1

Artikel-Nr. 06205.X.0000 mit FPM-Dichtung (0,2 bis 35,0 bar)  
Artikel-Nr. 06205.X.0300 mit PTFE-Dichtung (35,0 bis 43,0 bar)

Verfügbare Sonderausführungen - nur auf Anfrage:

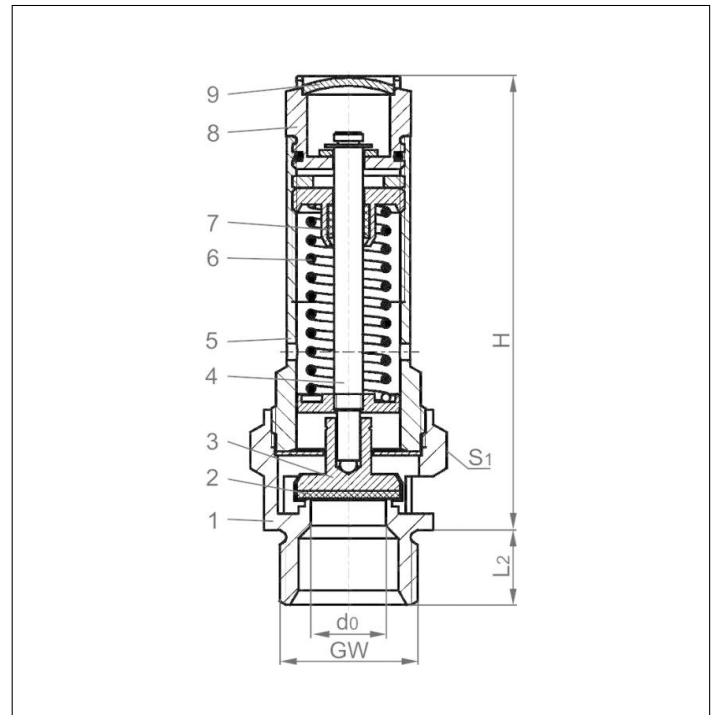
- außenliegende Teile vernickelt
- EPDM-Dichtung bis zu +150°C (423K)



### Verwendungsbereich:

Vorgesehen als Sicherheitseinrichtung gegen unzulässige Drucküberschreitungen für ortsfeste und bewegliche Druckbehälter und Druckgasbehälter. Zugelassen für Luft und ähnliche Gase.  
Zulässige Betriebstemperatur: -20°C (253K) bis +160°C (433K), Größe d<sub>0</sub>7 geeignet für waagerechten Einbau

Werkstoffe	DIN EN	ASME/ASTM
1 Gehäuse	CW614N	B 249 UNS C38500
2 Dichtung	FPM (Viton)	
3 Teller	CW614N	B 249 UNS C38500
4 Spindel	CW614N	B 249 UNS C38500
5 Haube	CW614N	B 249 UNS C38500
6 Feder	1.1200	A 227
7 Spindelführung	PTFE	
8 Anlüftschaube	CW614N	B 249 UNS C38500
9 Verschlusscheibe	CW507L	B 36 UNS C26800



Typ 06205	Technische Daten			
Nenngröße	GW	1/4	3/8	1/2
Sitzdurchmesser	d <sub>0</sub>	7	7	7
Größenschlüssel	.X.	0200	0300	0704
Ansprechdruck	bar	0,4-43	0,4-43	0,4-43
Höhe	H	60	60	67
Länge	L <sub>2</sub>	10	10	12
Schlüsselweite	S <sub>1</sub>	21	21	24
Gewicht	ca. kg	0,07	0,07	0,17
Ausflussziffer ab 3,0 bar	α <sub>w</sub>	0,60	0,60	0,60

Abmessungen in mm.

# Sicherheitsventile

## Typ 06205



### Leistungstabelle

Berechnung entsprechend AD2000-Merkblatt A2

Medium:

**Luft** in m<sup>3</sup>/h in Normzustand bei 0°C und 1013,25 mbar

**Die Leistung ist bei voll geöffnetem Ventil angegeben.**

d<sub>0</sub> - Sitzdurchmesser

A<sub>0</sub> - engster Strömungsquerschnitt

Anspechdruck in bar (g)	GW	1/4, 3/8 & 1/2
	d <sub>0</sub> (mm)	7,0
	A <sub>0</sub> (mm <sup>2</sup> )	38,48
	Medium	<b>Luft</b>
0,2		-
0,4		19
0,6		24
0,8		28
1,0		32
2,0		51
3,0		68
4,0		85
5,0		103
6,0		120
7,0		138
8,0		155
9,0		173
10,0		191
11,0		206
12,0		226
14,0		261
16,0		296
18,0		330
20,0		369
22,0		404
25,0		457
27,0		492
30,0		550
32,0		586
34,0		621
36,0		657
38,0		693
40,0		735
42,0		770
43,0		788