

Sicherheitsventile

Typ 06395



Eck-Sicherheitsventile aus Bronze, bauteilgeprüft TÜV-SV.910. D/G

Normal-Sicherheitsventil, offene Federhaube, mit Anlüftvorrichtung und vergrößertem Austritt
 Austritt: Innengewinde Typ G nach ISO 228/1

Artikel-Nr. 06395.X.3000 (Eintritt: Außengewinde Typ R nach ISO 7/1)

Abschlusskörper metallisch dichtend für Sattldampf, Luft und ähnliche Gase
 Zulässige Betriebstemperatur: -50°C (223K) bis +225°C (498K)

Artikel-Nr. 06395.X.3500 (Eintritt: Außengewinde Typ R nach ISO 7/1)

Abschlusskörper mit PTFE/Kohle-Dichtung für Sattldampf, Luft und ähnliche Gase
 Zulässige Betriebstemperatur: -50°C (223K) bis +185°C (458K)

Artikel-Nr. 06395.X.3600 (Eintritt: Außengewinde Typ R nach ISO 7/1)

Abschlusskörper mit EPDM-Dichtung für Sattldampf, Luft und ähnliche Gase
 Zulässige Betriebstemperatur: -40°C (233K) bis +150°C (423K)

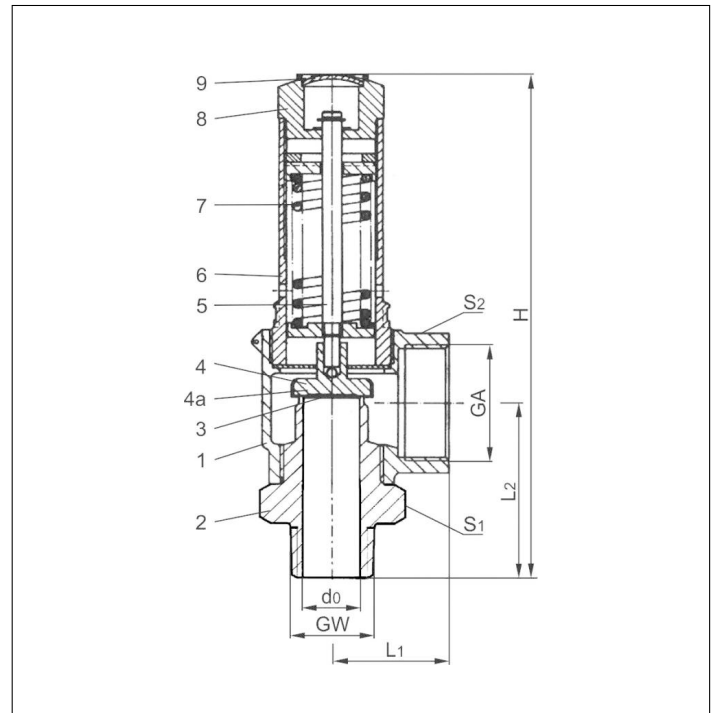
Verfügbare Sonderausführungen - nur auf Anfrage:
 außenliegende Teile vernickelt



Verwendungsbereich:

Vorgesehen als Sicherheitseinrichtung gegen unzulässige Drucküberschreitung in Druckbehältern und Dampfkesseln.

| Werkstoffe | DIN EN | ASME/ASTM |
|------------------------|----------------------|-------------------|
| 1 Gehäuse | CC491K | B 62 UNS C83600 |
| 2 Eintrittskörper | CW614N | B 111 UNS C28000 |
| 3 Dichtung | PTFE/Kohle oder EPDM | |
| 4 Teller metallisch | 1.4541 | A 276 Grade 321 |
| 4a Teller für Dichtung | CW614N | B 249 UNS C38500 |
| 5 Spindel | CW614N | B 249 UNS C38500 |
| 6 Haube | CW614N | B 249 UNS C38500 |
| 7 Feder | 1.4571 | A 313 Grade 316Ti |
| 8 Anlüftschaube | CW614N | B 249 UNS C38500 |
| 9 Verschlusscheibe | CW507L | B 36 UNS C26800 |



| Typ 06395 | Technische Daten | | | | |
|-----------------------------------|------------------|---------|---------|---------|---------|
| Nenngröße | GW | 1/2 | 3/4 | 1 | 1-1/4 |
| Sitzdurchmesser | d ₀ | 15 | 18 | 23 | 28 |
| Größenschlüssel | .X. | 0400 | 0600 | 1000 | 1200 |
| Ansprechdruck metallisch dichtend | bar | 0,5-25 | 0,5-25 | 0,5-25 | 0,5-12 |
| Ansprechdruck PTFE - Dichtung | bar | 0,5-25 | 0,5-25 | 0,5-25 | 0,5-12 |
| Ansprechdruck EPDM - Dichtung | bar | 0,5-3,0 | 0,5-3,0 | 0,5-3,0 | 0,5-3,0 |
| Austritt | GA | 1 | 1-1/4 | 1-1/2 | 2 |
| Höhe | H | 151 | 177 | 206 | 236 |
| Länge | L ₁ | 36 | 50 | 48 | 58 |
| Länge | L ₂ | 48 | 59 | 69 | 82 |
| Schlüsselweite | S ₁ | 32 | 41 | 50 | 55 |
| Schlüsselweite | S ₂ | 41 | 50 | 58 | 70 |
| Gewicht | ca. kg | 0,755 | 1,3 | 1,95 | 3,15 |
| Ausflussziffer ab 3,0 bar | α _w | 0,64 | 0,58 | 0,57 | 0,66 |

Abmessungen in mm.

Sicherheitsventile

Typ 06395



Leistungstabelle

Berechnung entsprechend AD2000-Merkblatt A2

Medium:

Luft in m³/h in Normzustand bei 0°C und 1013,25 mbar

Sattdampf in kg/h

Die Leistung ist bei voll geöffnetem Ventil angegeben.

d₀ - Sitzdurchmesser

A₀ - engster Strömungsquerschnitt

| Ansprech- druck in bar (g) | GW | 1/2 | 3/4 | 1 | 1-1/4 | 1/2 | 3/4 | 1 | 1-1/4 |
|----------------------------------|-----------------------------------|-------|-------|-------|-------|-----------|-------|-------|-------|
| | d ₀ (mm) | 15,0 | 18,0 | 23,0 | 28,0 | 15,0 | 18,0 | 23,0 | 28,0 |
| | A ₀ (mm ²) | 176,7 | 254,5 | 415,5 | 615,5 | 176,7 | 254,5 | 415,5 | 615,5 |
| Medium | Luft | | | | | Sattdampf | | | |
| 0,5 | | 93 | 131 | 205 | 336 | 77 | 109 | 171 | 281 |
| 1,0 | | 142 | 198 | 317 | 523 | 113 | 156 | 251 | 414 |
| 2,0 | | 236 | 317 | 509 | 863 | 186 | 250 | 400 | 678 |
| 3,0 | | 333 | 435 | 697 | 1197 | 260 | 339 | 544 | 934 |
| 4,0 | | 418 | 545 | 875 | 1502 | 325 | 424 | 680 | 1166 |
| 5,0 | | 504 | 658 | 1055 | 1811 | 389 | 507 | 814 | 1397 |
| 6,0 | | 589 | 769 | 1233 | 2117 | 453 | 591 | 948 | 1626 |
| 7,0 | | 674 | 880 | 1412 | 2422 | 516 | 673 | 1080 | 1854 |
| 8,0 | | 762 | 994 | 1595 | 2737 | 579 | 756 | 1213 | 2081 |
| 9,0 | | 847 | 1105 | 1773 | 3043 | 642 | 838 | 1344 | 2307 |
| 10,0 | | 934 | 1219 | 1956 | 3357 | 705 | 920 | 1476 | 2532 |
| 12,0 | | 1105 | 1442 | 2314 | 3972 | 830 | 1083 | 1737 | 2981 |
| 14,0 | | 1276 | 1666 | 2673 | - | 954 | 1245 | 1998 | - |
| 16,0 | | 1447 | 1889 | 3031 | - | 1078 | 1407 | 2258 | - |
| 18,0 | | 1619 | 2112 | 3389 | - | 1203 | 1570 | 2518 | - |
| 20,0 | | 1807 | 2358 | 3783 | - | 1327 | 1732 | 2779 | - |
| 22,0 | | 1979 | 2583 | 4145 | - | 1452 | 1895 | 3040 | - |
| 24,0 | | 2152 | 2809 | 4506 | - | 1577 | 2058 | 3302 | - |
| 25,0 | | 2238 | 2921 | 4687 | - | 1639 | 2139 | 3433 | - |