

Sicherheitsventile

Typ 06602

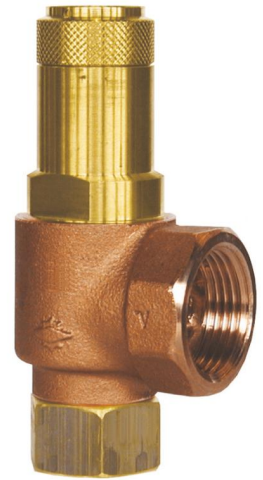


Eck-Sicherheitsventile aus Bronze, bauteilgeprüft TÜV-SV.1080. D/G

Normal-Sicherheitsventil
Abschlusskörper mit O-Ring-Dichtung,
geschlossene Federhaube, mit Anlüftvorrichtung
mit vergrößertem Austritt
Ein- und Austritt: Innengewinde Typ G nach ISO 228/1

Artikel-Nr. 06602.1204.0000

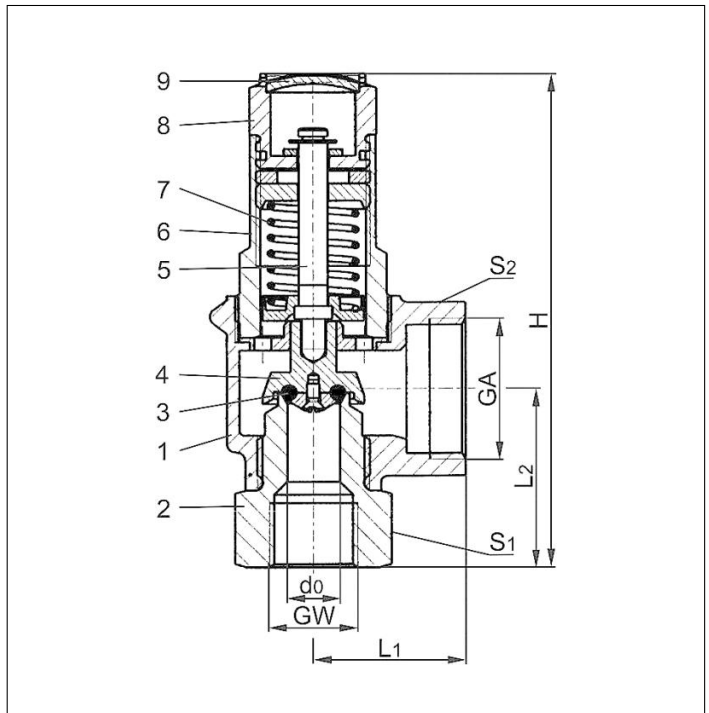
Verfügbare Sonderausführungen - nur auf Anfrage:
· außenliegende Teile vernickelt



Verwendungsbereich:

Vorgesehen als Sicherheitseinrichtung gegen unzulässige Drucküberschreitungen in Druckbehältern und Dampfkesseln. Zugelassen für ungiftige Gase, Dämpfe und Sattdampf.
Zulässige Betriebstemperatur: -10°C (263K) bis +180°C (453K)

Werkstoffe	DIN EN	ASME/ASTM
1 Gehäuse	CC491K	B 62 UNS C83600
2 Eintrittskörper	CW614N	B 111 UNS C28000
3 O-Ring	EPDM	
4 Teller	CW614N	B 249 UNS C38500
5 Spindel	CW614N	B 249 UNS C38500
6 Haube	CW614N	B 249 UNS C38500
7 Feder	1.4571	A 313 Grade 316Ti
8 Anlüftschaube	CW614N	B 249 UNS C38500
9 Verschlusscheibe	CW507L	B 36 UNS C26800



Typ 06602	Technische Daten	
Nenngröße	GW	1/2
Sitzdurchmesser	d ₀	12,5
Ansprechdruck	bar	1,2-1,3
Austritt	GA	1
Höhe	H	117
Länge	L ₁	36
Länge	L ₂	42
Schlüsselweite	S ₁	32
Schlüsselweite	S ₂	41
Gewicht	ca. kg	0,65
Ausflussziffer	α _w	0,74

Abmessungen in mm.

Sicherheitsventile

Typ 06602



Leistungstabelle

Berechnung entsprechend AD2000-Merkblatt A2

Medium:

Luft in m³/h in Normzustand bei 0°C und 1013,25 mbar

Die Leistung ist bei voll geöffnetem Ventil angegeben.

d₀ - Sitzdurchmesser

A₀ - engster Strömungsquerschnitt

Anspechdruck in bar (g)	GW	1/2	1/2
	d ₀ (mm)	12,5	12,5
	A ₀ (mm ²)	122,7	122,7
	Medium	Luft	Sattdampf
1,2		144	114
1,3		151	119