

Druckminderer

Typ 08010

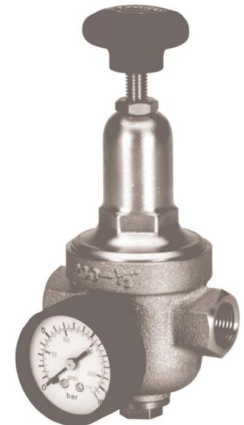


Druckminderventile

Gehäuse aus Bronze, mit nicht entlastetem Einsitzventil,
Abschlusskörper mit NBR-Dichtung, Manometeranschluss G1/4,
Vordruck: bis max. 25,0 bar
Enddruck: 1,5 bis 8,0 bar
größtes Reduktionsverhältnis: 10 : 1

Artikel-Nr. 08010.X.0000

Innengewindeanschluss (R) nach ISO 7-1 Rp



Verwendungsbereich:

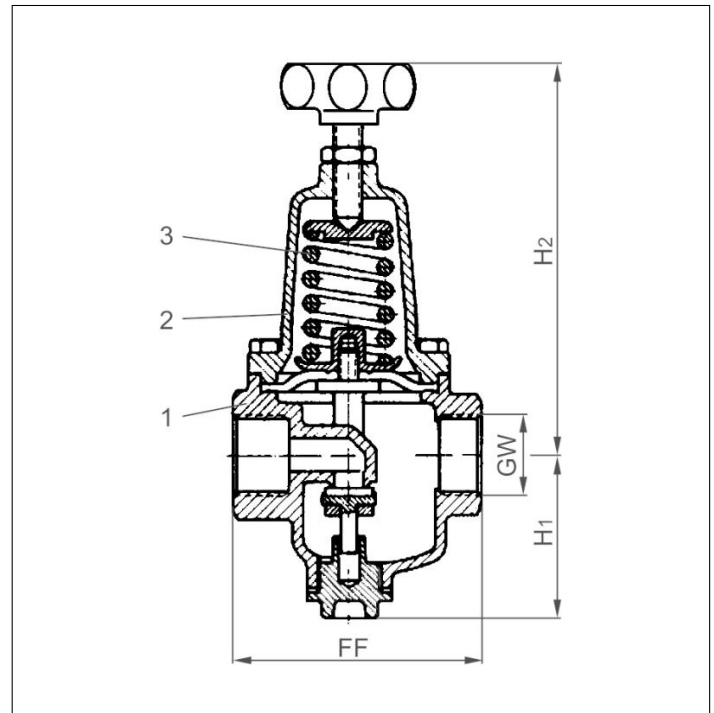
Geeignet für Druckluft, Stickstoff und sonstige nichtbrennbare, ungiftige Gase.
Zulässige Betriebstemperatur: -10°C (263K) bis +75°C (348K)

Bild:

Zusatzrüstung Manometer - nicht im Lieferumfang enthalten

Werkstoffe	DIN EN	ASTM
1 Gehäuse	CC491K	B 62 UNS C83600
2 Haube (GW 1/4 - 1)	CW614N	B 249 UNS C38500
2 Haube (GW 1-1/4 - 2)	0.6025	A 48-83 Gr. 35B
3 Feder	1.1200	A 227

Wichtig: Bei Bestellungen und Anfragen bitten wir um Angaben über Durchflussmedium, Betriebsdruck und Betriebstemperatur.



Typ 08010	Technische Daten									
Nenngröße	GW	1/4	3/8	1/2	3/4	1	1-1/4	1-1/2	2	
Größenschlüssel	.X.	0200	0300	0400	0600	1000	1200	1400	2000	
Baulänge	FF	70	70	85	85	95	104	108	147	
Höhe	H ₁	48	48	48	48	55	61	61	64	
Höhe	H ₂	110	110	120	120	155	200	200	260	
Gewicht	ca. kg	0,85	0,85	1,10	1,10	1,60	3,60	3,65	7,00	

Abmessungen in mm.