

Absperrschieber

Typ 09061



Flanschen-Schieber, PN16, DIN EN 12288

Gehäuse aus Bronze, eingeschraubtes Oberteil aus Messing mit Stopfbuchspackung und nichtsteigender Spindel

Artikel-Nr. 09061.X.0160

Flanschanschluss nach DIN EN 1092-3 PN16



Verwendungsbereich:

Geeignet für nichtbrennbare, ungiftige Flüssigkeiten, Gase und Dämpfe. Die den Verwendungszweck betreffenden Gesetze, Verordnungen und Normen sind zu beachten.

Zulässige Betriebstemperaturen und -drücke:

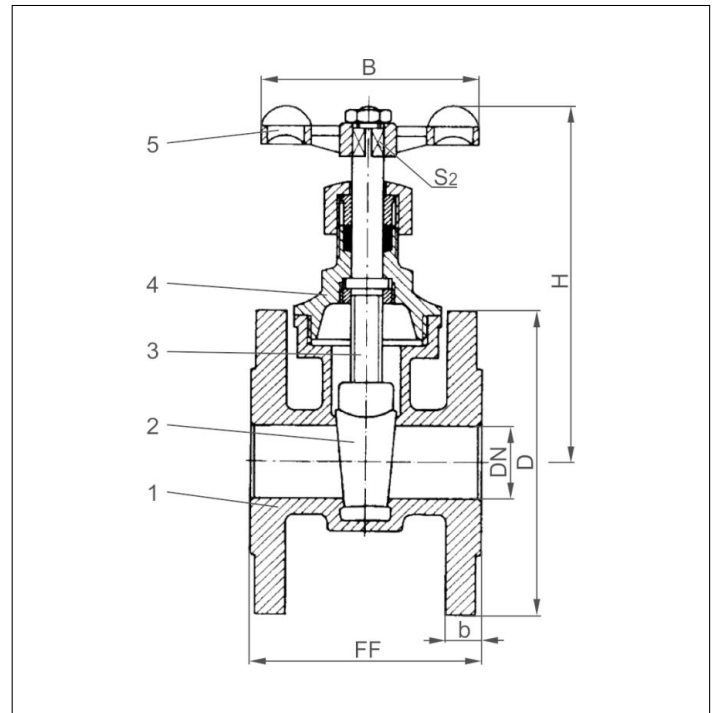
bis max. 16,0 bar: -10°C (263K) bis +120°C (393K)

bis max. 10,0 bar: -10°C (263K) bis +150°C (423K)

bis max. 6,0 bar: -10°C (263K) bis +200°C (473K)

Werkstoffe	DIN EN	ASTM
1 Gehäuse	CC491K	B 62 UNS C83600
2 Keil	CC491K	B 62 UNS C83600
3 Spindel	CW614N	B 283 UNS C38500
4 Oberteil	CW614N	B 283 UNS C38500
5 Handrad	Aluminium - Druckguss	

Wichtig: Bei Bestellungen und Anfragen bitten wir um Angaben über Durchflussmedium, Betriebsdruck und Betriebstemperatur.



Typ 09061	Technische Daten							
Nenngröße	DN	20	25	32	40	50	65	80
Größenschlüssel	.X.	0200	0250	0320	0400	0500	0650	0800
Baulänge	FF	75	80	90	100	110	130	150
Höhe	H	105	115	130	150	180	220	250
Flanschdurchmesser	D	105	115	140	150	165	185	200
Blattdicke	b	12	12	14	14	16	16	18
Handrad-Ø	B	70	70	80	80	110	150	160
Vierkant	S ₂	7	8	9	9	11	12	13
Gewicht	ca. kg	1,8	2,3	3,6	4,6	6,4	9,4	12,1

Abmessungen in mm.